

العزوم الطفيلية في المحركات الحثية أحادية الطور وتأثيرها على الضوضاء والاهتزازات الصادرة

عمر شرف الدين يحيى
مدرس مساعد / قسم الهندسة الكهربائية
جامعة الموصل

الملخص

يتناول هذا البحث تأثير قيمة متسعة التشغيل على أداء المحرك الحثي أحادي الطور ذي اللفيفتين وذلك من خلال دراسة تأثير العزوم الطفيلية ذات الطبيعة النبضية المتولدة في المحرك وتأثيرها على الضوضاء والاهتزاز عند اختيار قيمة غير ملائمة لمتسعة التشغيل في المحرك الحثي أحادي الطور. تم في هذا البحث تحليل الإشارة الصوتية للمحرك وكذلك إشارة الاهتزاز وإيجاد المركبة المتولدة من العزم النبضي من تلك الإشارة الصوتية والذي تردده يكون ضعف تردد المصدر. تم تحليل هذه الإشارات حاسوبياً عن طريق أخذ الإشارة في مختبر عديم الصدى للحصول على أفضل قراءات والتخلص من الضوضاء المحيطة, وبعد أخذ عدة قيم لمتسعة التشغيل وتغيير قيمتها بدءاً من الصفر ووصولاً إلى 45 مايكروفاراد تم الحصول على أفضل متسعة تشغيل وهي بحدود 23 مايكروفاراد والتي تعطي أقل عزم نبضي ضار وأقل اهتزازاً وضوضاء وكذلك تأكيد للنتائج التي تم الحصول عليها في بحث سابق والتي تم إثبات هذه القيمة من المتسعة للحصول على أفضل قيمة من الكفاءة وعامل القدرة والعزم والقدرة الخارجة من المحرك.

الكلمات المفتاحية: "العزوم الطفيلية في المحرك الحثي أحادي الطور"

Parasitic Torques of single phase induction motors and its effect on the generated noise and vibration

Omar Sharaf AL-Deen Yehya
Assist . Lecturer / Electrical Engineering
University of Mosul

Abstract

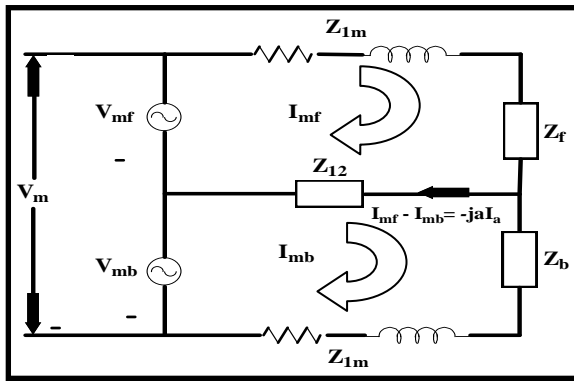
This Paper presents the effects of the Parasitic Torques in a single phase induction motor, on the Vibration and Noise that's generated from choosing unsuitable value of running capacitor. In this research a computer program has been developed of the motor Sound. The sound signal is measured by using a sound level meter and then it is transmitted to the computer through a data acquisition card and then the signal has been analyzed. In addition to that the Vibration signal has been analyzed. Experimental results has been obtained in the Anechoic Chamber Laboratory, It has been found that the optimum value of the running capacitor for this induction motor was 23 μ f. This gives minimum Parasitic Torques whose frequency is twice the input source frequency, and therefore minimum noise and vibration caused by this Parasitic Torque has been obtained.

Key words: "Parasitic Toque for single phase induction motor"

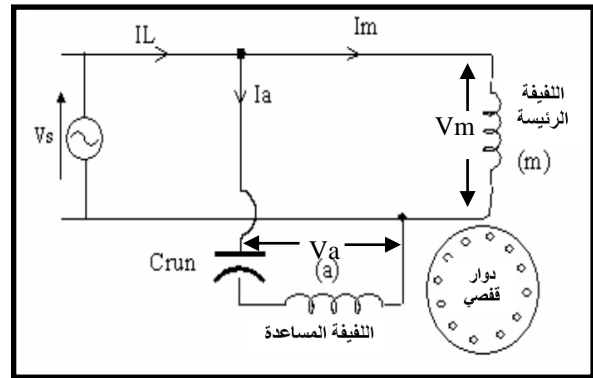
1- المقدمة :

إن المحرك الحثي الأحادي الطور السعوي (single phase induction motor with running capacitor) يستخدم بشكل واسع في كثير من التطبيقات في العالم , وله فوائد كثيرة في الاستخدام , غير أن له بعض الصفات والخصائص غير الجيدة وغير المرغوب بها منها التشوه الحاصل في شكل الفيض والتيار المار في المحرك , وكذلك الضوضاء (Noise) والاهتزازات (Vibrations) و العزوم الطفيلية (Pulsating Torques) ذات الطبيعة النبضية أثناء العمل بالمقارنة مع المحرك الحثي الثلاثي الطور .

إن المحرك الحثي يستخدم في كثير من التطبيقات المنزلية والصناعية وذلك لمتانته وبساطة تركيبه وقله كلفته غير أن هذه المحركات تكتنفها بعض المشاكل والتي يمكن معالجتها في المحركات وخاصة التي تحتوي على متسعة تشغيل . والذي يختلف أداءه عن المحرك الحثي ألقصي الثلاثي الطور المتماثل الذي يعمل من مصدر ثلاثي الطور متوازن , والسبب في ذلك يعود إلى وجود مجالين مغناطيسيين دوارين في الأول ووجود مجال مغناطيسي دوار واحد في الثاني وبيين الشكل(1) المحرك الحثي الأحادي الطور ذا الليفتين مع متسعة التشغيل.



الشكل (2) الدائرة المكافئة لمحرك حثي أحادي الطور ذي متسعة تشغيل



الشكل (1) المحرك الحثي أحادي الطور ذي الليفتين مع متسعة التشغيل

إن وجود المجال الدوار العكسي في المحرك الحثي أحادي الطور يولد عزمًا معاكسًا للعزم الأمامي المطلوب الذي يتولد من المجال الأمامي , ويضاف إلى ذلك فإن تفاعل المجال الأمامي للسكان مع المجال العكسي للدوار وتفاعل المجال العكسي للسكان مع المجال الأمامي للدوار يولدان عزمًا طفيلية غير مرغوب فيها تردها ضعف تردد المصدر ومحصلتها صفرًا . ينتج عن ذلك اهتزازات يصحبها ضجيج وتكون حركة المحرك ليست سلسلة على عكس ما يحصل في المحرك الثلاثي الطور المتوازن. وبيين الشكل (2) الدائرة المكافئة لمحرك حثي أحادي الطور ذي متسعة تشغيل [1] [2] [3] .

تم في هذا البحث تحليل الإشارة الصوتية للمحرك الحثي الأحادي الطور بالإضافة إلى إشارة الاهتزاز وذلك عن طريق جهازين الأول مقياس مستوى الصوت (sound level meter) والثاني مقياس الاهتزازات (vibration meter) ثم إدخال هذه الإشارات إلى الحاسوب عن طريق بطاقة الموائمة (data acquisition card) واخذ تحويله فورير السريع (fast furrier transfer) (FFT) لهذه الإشارة بعد تغيير قيمة المتسعة تدريجياً بدءاً من الصفر ووصولاً إلى 45 مايكرو فاراد . وكذلك تم اخذ التيار الكلي للمحرك أي التيار المسحوب من المصدر من خلال النتائج وكما ستعرض لاحقاً تم إيجاد أفضل قيمة لمتسعة تشغيل والتي تعطي أقل عزم نبضي وأقل ضوضاء واهتزاز وكذلك أقل قيمة للتيار المسحوب من المصدر . وكانت النتائج متطابقة مع نتائج بحث سابق الذي استخدم فيه برنامج حاسوبي لإيجاد أفضل قيمة لمتسعة تشغيل والتي تعطي أفضل كفاءة وعامل قدرة وأقل اهتزازاً وكانت النتائج متطابقة من الناحية النظرية والعملية .

2- العزم الطفيلي والضوضاء والاهتزاز في المحرك الحثي أحادي الطور من الناحية الكهربائية:

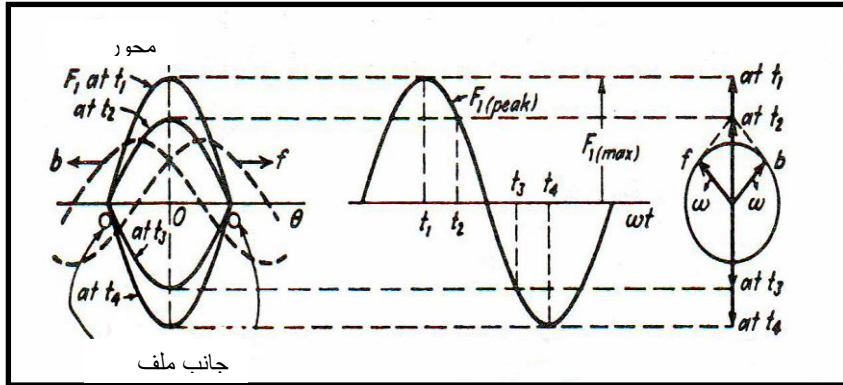
يعتبر العزم النبضي في المحرك الحثي الأحادي الطور والضوضاء والاهتزاز من الأمور غير المرغوب فيها عادة وخاصة عند استخدام هكذا أنواع من المحركات في التطبيقات الصناعية والمنزلية . سيتم التطرق في هذا الجزء من البحث عن السبب الكهربائي لتوليد العزم النبضي ومن ثم الاهتزاز والضوضاء العالي للمحرك , إن لفيفه الجزء الساكن في

يحيى: العزوم الطفيلية في المحركات الحثية أحادية الطور وتأثيرها على الضوضاء والاهتزازات الصادرة

حقيقتها موزعة على عدد من الشقوب لتوليد قوة دافعة مغناطيسية (ق.د.غ) موزعة في الفراغ على شكل جيبي تقريبا ومركزها محور الملف , فإذا أهملت التوافقيات الفراغية تصبح آل (ق.د.غ) (F1) تساوي:

$$F_1(t, \theta) = F_{1(peak)}(t) \cos \theta \dots\dots\dots(1)$$

حيث إن θ هي الزاوية الفراغية مقاسه من محور ملف الجزء الساكن , وان $F_{1(peak)}$ هي القيمة العظمى لموجة آل (ق.د.غ) عند محور الملف وهي تتناسب مع القيمة الأصلية لتيار الجزء الساكن , فإذا كان تيار الجزء الساكن متغيرا جيبييا مع الزمن فان $F_{1(peak)}$ تتغير كذلك كما في الشكل (3) وكما في المعادلة التالية:



الشكل (3) موجات آل ق.د.غ في محرك حثي أحادي الطور

$$F_{1(peak)}(t) = F_{1(max)} \cos(w_s t) \dots\dots\dots(2)$$

$$F_1(t, \theta) = F_{1(max)} \cos(w_s t) \cos \theta \dots\dots\dots(3)$$

إذ أن w_s هي السرعة الزاوية المصدر

يتضح من ذلك أن موجة (ق.د.غ) للجزء الساكن ساكنة في الفراغ ولكن قيمتها متغيرة جيبييا مع الزمن ويمكن تحليل هذه الموجة إلى موجتين دوريتين في الفراغ قيمتهما ثابتتان مع الزمن وهاتان الموجتان تدوران باتجاهين متعاكسين عند السرعة التزامنية وكما مبين في المعادلة التالية :

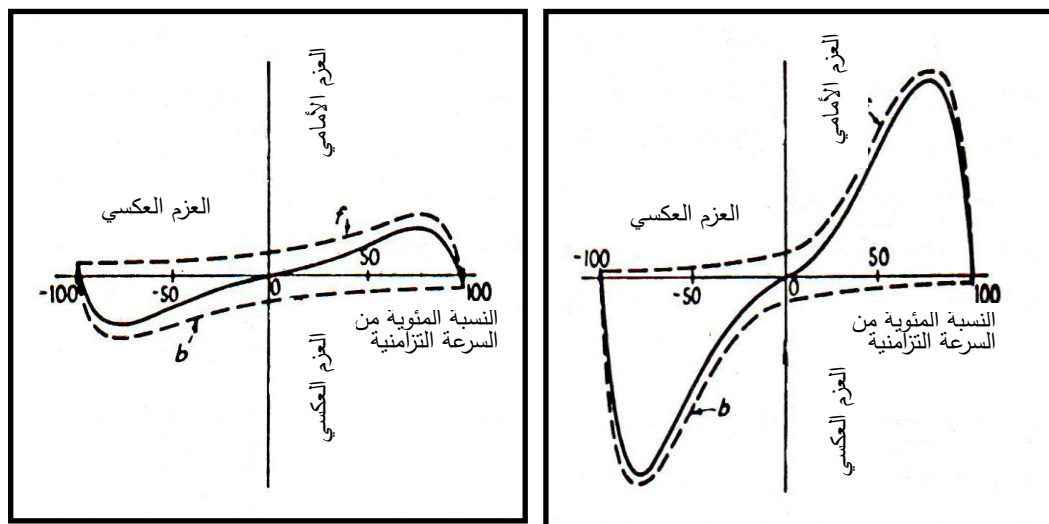
$$F_1(t, \theta) = \frac{1}{2} F_{1(max)} \cos(\theta - w_s t) + \frac{1}{2} F_{1(max)} \cos(\theta + w_s t) \dots\dots\dots(4)$$

إن كل حد يمثل دالة للزاوية الفراغية θ وزاوية طورية زمنية $w_s t$ وان قيمة الذروة لكل منهما هي نصف أعظم اتساع للموجة النبضية , ويقع مركز الموجتين على محور الليفة للجزء الساكن عند اللحظة التي تكون فيها موجة آل (ق.د.غ) للجزء الساكن في قيمتها العظمى , وتمثل الزاوية $w_s t$ دوران كل موجة حول الفجوة الهوائية بالسرعة الزاوية الثابتة w_s زاوية نقيه كهربائية لكل ثانية , وتدور الموجتان باتجاهين متعاكسين فالموجة الأولى التي تضم $(\theta - w_s t)$ تسير بالاتجاه الأمامي ل (θ) والموجة الثانية التي تضم $(\theta + w_s t)$ تسير بالاتجاه العكسي ل (θ) , إن مركبات المجال الدوار العكسي في حالة اللفائف متعددة الأطوار المتوازنة تلغي احدهما الأخرى ولا يبقى إلا المركبات الأمامية أما في حالة وجود لفيفة ذات طور واحد فكلتا المركبتين الأماميتين والخلفية موجودتان بطبيعة الحال .

إن كلا من مركبتي آل (ق.د.غ) تولد عزمًا حثيًا مركبًا إلا أن العزمين التابعين يكونان باتجاهين متعاكسين فإذا كان الجزء الدوار ساكنًا فان موجتي المجال المغناطيسي الأمامية والخلفية المتولدتين من مجموع آل (ق.د.غ) لتيارات الجزء الدوار والجزء الساكن متساويين وكما مبين في الشكل (4) , وبذلك تكون مركبتا العزمين متساويين. أما عند دوران الجزء الدوار فان كلا من مركبتي المجال تنتج خصائص السرعة مع العزم مشابهة للمحرك متعدد الأطوار بإهمال الممانعة التسريبيه للجزء الساكن وكما مبين في الشكل (5).

إن فرضية بقاء مركبتي المجال متساويتين عند دوران المحرك هي فرضية مبسطة للحالة الحقيقية , إن تيارات الجزء الدوار المتولدة من المجال العكسي في حالة دوران المحرك هي أعظم منها في حالة وقوفه كما أن عامل قدرته اقل

لذا إن (ق.د.غ) الناتجة من هذه التيارات والتي تعاكس تلك الناتجة من تيارات الجزء الساكن تؤدي إلى نقصان موجة المجال العكسي ولكن يبقى مجموعهما ثابتا تقريبا إذا كان هبوط الفولتية على ممانعة الساكن قليلا، حيث ينتج في المحرك الحثي أحادي الطور بالإضافة إلى العزوم الموضحة في الشكل (4) و (5) عزمًا نبضيا بتردد يعادل ضعف تردد المصدر وهذا العزم النبضي ناتج من تفاعل موجتي المجال الدوار و (ق.د.غ) المنزلقتين على بعضهما بسرعة تعادل ضعف السرعة التزامنية، ولا ينتج عن هذا التفاعل عزمًا باتجاه واحد ولكنه يؤدي إلى جعل المحرك أكثر ضجيجا وضوضاء واهتزازًا من المحرك متعدد الأطوار ولا يمكن تجنب مثل هذا العزم النبضي في المحرك الحثي أحادي الطور بسبب القدرة الأتية النبضية المرافقة لدائرة أحادي الطور، ولكن يمكن تقليلها عند إيجاد قيمة ملائمة من متسعة التشغيل للمحرك [4] [5] [6].



الشكل (5) التغيير في المجالين أثناء الدوران

الشكل (4) تساوي المجالين الأمامي والعكسي

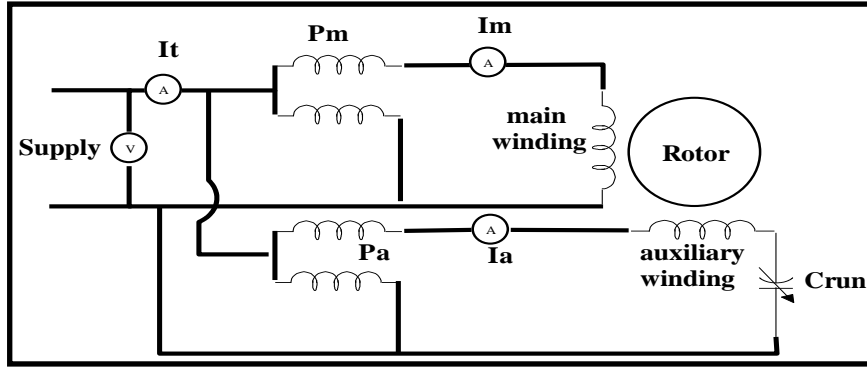
3- العزم النبضي والضوضاء والاهتزاز في المحرك الحثي أحادي الطور من الناحية الميكانيكية:

إن السبب في توليد العزم النبضي والضوضاء والاهتزازات في المحرك الحثي أحادي الطور هو وجود مجالين دوارين متعاكسين وهذا ما تم ذكره مسبقا كحالة كهربائية، أما في هذا الجزء فسيتم التطرق إلى بعض المشاكل الميكانيكية التي قد تحصل للماكنة وبالنتيجة قد تؤدي إلى ظهور الضوضاء والاهتزازات، ومن هذه الأمور التي قد تؤدي إلى زيادة في الضوضاء والاهتزاز كأن تكون هنالك مشكلة في كراس التحميل للمحرك (Bearing) أو في التعشيق (Coupling) أو في كراسي الدوران (Bearing of Rotation) أو هنالك مشكلة في قلب الدوار (Rotor Core) أو في المروحة كأن تكون غير منتظمة (Non Uniform Shape) أو عدم توازن الدوار (Unbalance Rotor) الخ....

تحدث الاهتزازات والضوضاء بسبب كسر احد توصيلات الدوار (Broken Rotor Bars) أو فقدان احد الموصلات (Loss Bars) أو عطل داخلي (In Phase Fault) أو عطل ارضي (Ground Fault) أو عدم توازن الفولتية (Unbalance Line Voltage) وكذلك الزيادة المفاجئة في الأحمال والاحتكاك الداخلي، إن أ.ل.ق.د.غ المتولدة تختلف شكلا وتأثيرا في المحرك الحثي أحادي الطور عند حدوث الأعطال الميكانيكية من نوع ما كأن تكون هنالك مشكلة في قلب الدوار (Rotor Core) وغيرها وبالتالي تشوه وتغير في شكل أ.ل.ق.د.غ المتولدة والتي لها تأثير مباشر على العزم النبضي المتولد ومركباته [7] [8].

4- القيمة المثلى من متسعة التشغيل للمحرك الحثي أحادي الطور:

تختلف القيمة المثلى لمتسعة التشغيل من محرك لآخر وحسب قدرة المحرك، وكما هو معلوم فإن قيمة متسعة التشغيل لا يمكن حسابها رياضيا بل يمكن إيجادها عمليا مختبريا، ويكون هذا النوع من المتسعات من النوع ذي الورق المشرب بالزيت وتحمل ظروف تشغيل طويلة الأمد وتكون صغيرة الحجم والقيمة وفي هذا البحث تم العمل مختبريا على محرك حثي أحادي الطور ذي قدرة 1 كيلو واط ويعمل بفولتية 220 فولت وتردد 50 هرتز وتيار مقنن 5.7 أمبير، وبعد تسليط الحمل التام على المحرك وإضافة قيم متسعة التشغيل بدأ من الصفر ووصولاً إلى 45 مايكروفاراد وكما مبين في الشكل (6) الدائرة العملية لتغيير قيمة متسعة التشغيل.



الشكل (6) يمثل الدائرة العملية لتغيير قيمة متسعة التشغيل

يلاحظ من الجدول (1) انه هنالك زيادة في قيمة المركبة المتولدة من العزم النبضي وكذلك حصول زيادة في كل من الاهتزاز والضوضاء والتيار المسحوب من المصدر في بادئ الأمر وبعد التدرج في زيادة قيمة المتسعة ووصولاً إلى متسعة بحدود 23 مايكروفاراد تم ملاحظة النقصان الحاصل في كل من المركبة المتولدة من العزم النبضي والاهتزاز والضوضاء عند هذه القيمة من متسعة التشغيل ثم بدا بالزيادة ثانياً , حيث يلاحظ انه حصل انخفاض في المركبة المتولدة من العزم النبضي بنسبه كبيرة حتى قد وصلت إلى ربع القيمة التي كانت عليها وكذلك قل الاهتزاز والضوضاء للمحرك عند تلك القيمة من المتسعة وبالتالي أمكن الحصول على محرك هادئ ونتائج أفضل من ناحية سحب التيار من المصدر. تم اخذ جميع القيم أعلاه في مختبر عديم الصدى للحصول على أفضل محيط لتسجيل الصوت والاهتزازات بجعل الضوضاء المحيطة قريبا من الصفر داخل هذا النوع من المختبرات.

الجدول (1) تغيير الضوضاء والاهتزازات مع متسعة التشغيل

C (µf)	Noise due to Pulsating torque (db) الضوضاء الناتجة من العزم النبضي عند (100Hz)	Vibration (µm peak - peak) الاهتزاز الكلي	Noise Level (db) الضوضاء الكلية	It(A)
0	33.3	42.3	72	5.5
9	19.4	41.6	71	4.8
18	8.63	38.1	69.5	4.3
23	7.13	37.7	69.5	4
27	7.63	39	72.1	3.9
36	15.57	44	74	4.2
45	28.11	50	75	4.7

5- تحليل إشارة الصوت والاهتزاز :

إن الغاية الأساسية من البحث هي دراسة وتحليل الإشارة الصوتية وقياس مستوى شدة الصوت والاهتزاز (Vibration & Sound Level) للمحرك الحثي أحادي الطور ذي متسعة تشغيل من خلال التطبيق العملي والبرامج الحاسوبية على المحرك في تحليل الإشارة الصوتية له. والمحرك الحثي الذي تم اختياره ذو المواصفات المذكورة أنفا هو لبيان صحة هذه الفكرة والطريقة في التحليل لإيجاد أفضل متسعة تشغيل من خلال مراقبة الإشارة الصوتية للمحرك من خلال الاطلاع على الدراسات والبحوث تبين أن من أفضل الطرق في الكشف عن الأعطال والمشكلات في عمل الماكينة الحثية هي عن طريق قياس شدة مستوى الضوضاء والاهتزازات للماكينة أثناء العمل وهذا ما تم إجراءه فتبلورت فكرة البحث في الكشف عن العزوم الطفيلية المتولدة في المحرك الحثي أحادي الطور والذي ترددها هو ضعف تردد المصدر وسبب نشأتها والطريقة العملية لتقليلها عند اختيار قيمة مناسبة من متسعة تشغيل والتي أعطت بالنتيجة اقل ضوضاء واهتزاز وكذلك اقل تيار مسحوب من المصدر وهذا ما تم إثباته. تم أخذ الإشارة الصوتية للمحرك عن طريق جهاز مقياس مستوى الصوت (sound level meter) وأخذت إشارة الاهتزاز عن طريق جهاز مقياس الاهتزازات (vibration meter model 205).

تم اخذ قيمة تيار الإدخال للمحرك عن طريق (current sensor) وربط تلك المقاييس واخذ إشاراتها إلى الحاسوب عن طريق بطاقة الموائمة (data acquisition card) واستخدام برنامج حاسوبي ضمن برمجيات (Matlab-) (2009) لإجراء عملية تحويله فورير السريع للإشارة الداخلة لكل من الصوت والاهتزاز وعرض النتائج، إن النتائج التي

تم التوصل إليها في الجدول (1) هي مأخوذة من الجزء العملي عند تشغيل المحرك الحثي أحادي الطور ذي متسعة التشغيل مختبريا .

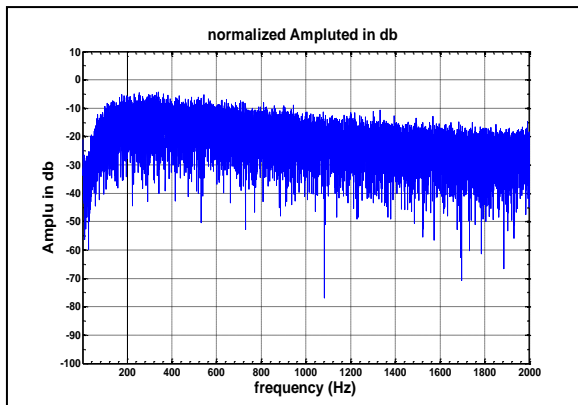
تم تغير قيمة متسعة التشغيل ضمن مراحل التشغيل المختلفة بدأ من الصفر ووصولاً إلى قيمة متسعة 45 مايكروفاراد ومن مراقبة الإشارة الصوتية في حيز الزمن للمحرك الحثي تم استخدام متحسس صوتي ذو مديات ترددية مختلفة وتسمى هذه التقنية بالانبعاث الصوتي. وبعد إدخال الإشارة إلى الحاسوب عن طريق المنافذ لبطاقة الموائمة (Data Acquisition Card) وتحليلها ببرامج حاسوبية والكشف عن المركبات الناتجة من العزم النبضي عند التردد 100 هرتز لان العزم النبضي المتولد هو ضعف تردد المصدر الذي تردده هو 50 هرتز , فكانت الدراسة والبحث حول هذا التردد (100 هرتز) وتم التأكد أثناء اخذ القراءات إن تردد المصدر دائماً 50 هرتز لان التحليل كان دائماً (On Line) ولتوخي الدقة في النتائج كانت دائماً المراقبة لتردد المصدر , وبعده يتم تحليل الإشارة وإيجاد الضوضاء المتولدة من العزم النبضي , وإن قيمة الاهتزاز الكلي للماكينة الحثية عند تغيير قيمة متسعة التشغيل أثناء العمل تم أخذه عن طريق جهاز (Vibration meter Model 205) .

تم قياس مستوى شدة الصوت بواسطة جهاز (Digital Sound Level Meter) واخذ إشارة سرعة الاهتزاز للمحرك (Velocity of Vibration) لما لها من أهمية عملية في المحرك الحثي أحادي الطور أثناء الاستخدام والعمل وكانت النتائج كما موضحة في الجدول (2) حيث تبين القراءات انه تم الحصول على اقل قيمة لسرعة اهتزاز المحرك عند متسعة تشغيل للمحرك الحثي وقدرها 23 مايكروفاراد. تم تحليل الإشارات في جميع الحالات المختلفة من قيم متسعة التشغيل وعند التردد 100 هرتز وإيجاد آل (FFT) لها.

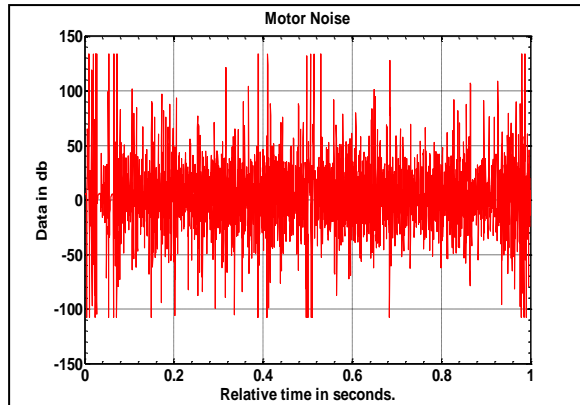
الجدول (2) سرعة الاهتزاز وتحليل فوريير (FFT) للإشارة مع تغير متسعة التشغيل

C(μf)	Peak Value Vibration Velocity (mm/sec) سرعة الاهتزاز	R.m.s Velocity (mm/sec peak)	FFT from Velocity at(100Hz) تحليل فوريير لسرعة الاهتزاز عند (100 هرتز)
0	3.41	2.411	0.561
9	3.346	2.365	0.535
18	3.01	2.128	0.493
23	2.87	2.02	0.425
27	3.31	2.34	0.494
36	3.666	2.59	0.502
45	4.33	3.06	0.591

يبين الشكل (7) الإشارة الصوتية للمحرك عند عدم وجود متسعة تشغيل أي عندما تكون قيمتها صفراً ويمثل صوت الماكينة لإشارة صوتية في حيز الزمن عند تشغيل المحرك الحثي أحادي الطور , تم إدخال هذه الإشارة إلى الحاسوب وتحليلها واخذ الطيف الترددي لها وكذلك (FFT) فالإشارة في الشكل (7) هي في حيز الزمن (Second). أما الشكل (8) فيبين المركبة المتولدة من العزم النبضي عند عدم وجود متسعة تشغيل وعند إجراء التحليل عليها (FFT) ولكون العزم



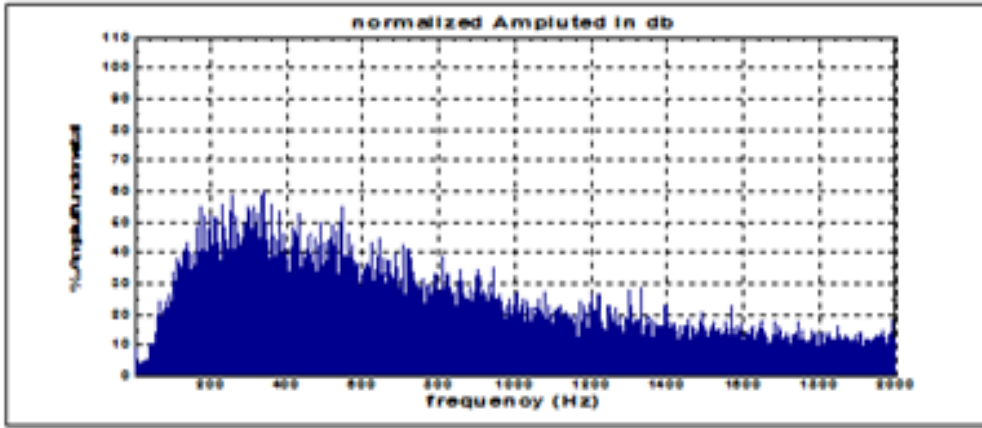
الشكل (8) المركبة المتولدة من العزم النبضي عند إجراء التحليل عليها (FFT)



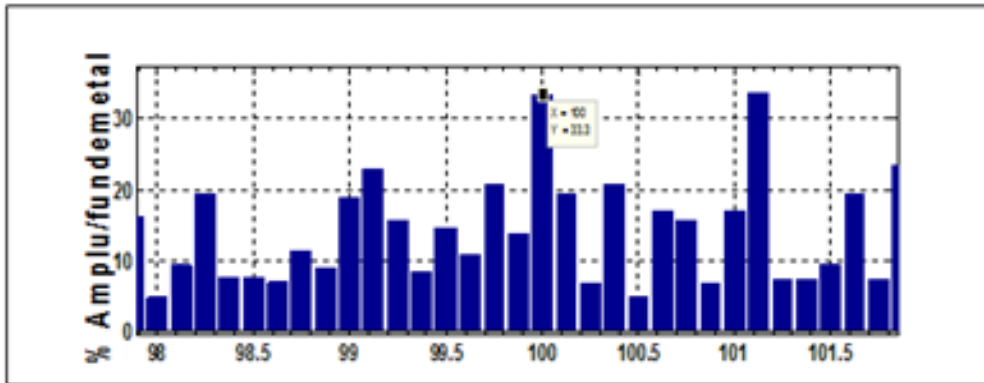
الشكل (7) الإشارة الصوتية للمحرك في حيز الزمن

يحيى: العزوم الطفيلية في المحركات الحثية أحادية الطور وتأثيرها على الضوضاء والاهتزازات الصادرة

النبضي ذو تردد 100 هرتز ولكون الضوضاء الموجودة في الوسط ضمن المدى الترددي فإنه أفضل تقنية هو اخذ الطيف الترددي للمركبة المتولدة للإشارة الصوتية للعزم النبضي ذي تردد 100 هرتز. ثم بعد اخذ القيمة المطلقة للطيف الترددي للمركبة المتولدة من العزم النبضي وهذا ما أشار إليه الشكل (9) الذي يبين الإشارة بعد اخذ القيمة المطلقة لها وتمثيل الترددات كمستطيلات لسهولة قراءتها وملاحظتها , وإن الشكل (10) يوضح فيه كيف تم تكبير (zooming) لإشارة التحليل الصوتي للمحرك لإيجاد المركبة المتولدة من العزم النبضي عند تردد 100 هرتز عندما كانت متسعة التشغيل صفرا وبما إن قيمة التردد للعزم النبضي هو 100 هرتز فتم تحديد من خلال إشارة القطع في البرنامج أن يكون التردد إلى حدود 2000 هرتز في الرسم ومن ثم اخذ الجزء المطلوب من الإشارة ضمن مدى تردد العزم النبضي واحتساب قيمة المركبة المتولدة منه وعمل (zooming) لتلك الإشارة كما موضح في الشكل (10).



الشكل (9) الإشارة (FFT) بعد اخذ القيمة المطلقة لها

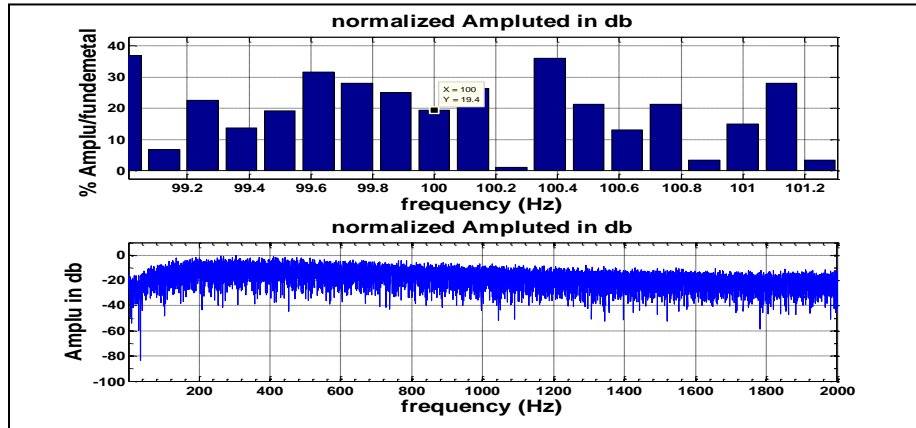


الشكل (10) تكبير لإشارة التحليل الصوتية لإيجاد المركبة المتولدة من العزم النبضي عند تردد 100 هرتز عندما (C = 0)

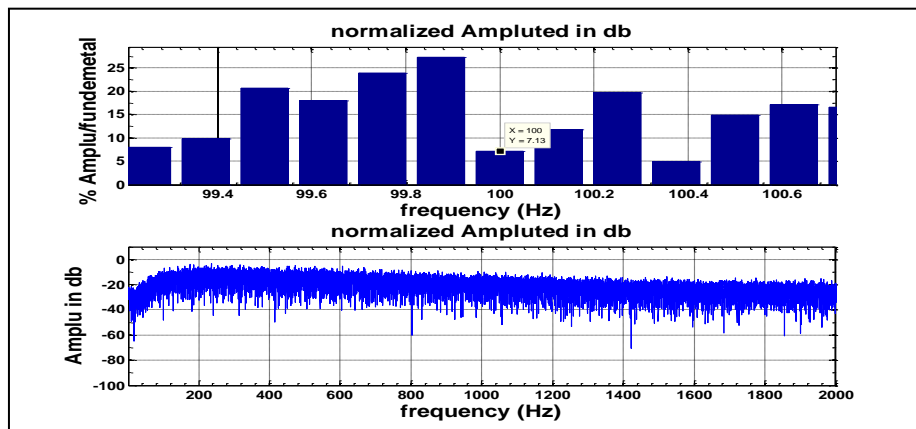
إن طريقة مراقبة سرعة الاهتزاز للماكينة هو من أشهر الطرق والتقنيات الحديثة التي تستخدم لأجل الكشف عن الأعطال والأخطاء داخل الماكينة الحثية أثناء العمل , وإن أساس عمل هذه التقنية إما بقياس شدة الاهتزاز للماكينة ومقارنته مع المعايير العالمية أو من خلال مراقبة إشارة سرعة الاهتزاز في حيز الزمن أو مراقبة الطيف الترددي للإشارة , تم اخذ قيم سرعة الاهتزاز (Velocity of Vibration) للماكينة بواسطة جهاز (Model 205 Vibration meter) , عند التعامل مع الإشارة الصوتية للماكينة في حيز الزمن يتم تحليلها واخذ الطيف الترددي للمركبات الموجودة داخل هذه الإشارة بعد استخدام تحويله (FFT Fast Fourier Transfer) وتردد إدخال القطع (Sampling Frequency) هو $F_s = 4096 \text{ Hz}$ وعدد العينات (Number of Sampling) هو $N_s = 2 \times 16384$.

من خلال ملاحظة الإشكال (11)(12)(13) لقيم متسعات تشغيل (36,23,9) مايكروفراد يتبين أن قيمة المركبة المتولدة من العزم النبضي في المحرك الحثي أحادي الطور عند قيم مختلفة من متسعة التشغيل وكيف انه يصل إلى أكثر من أربعة أضعاف قيمته كما في قيمة متسعة تشغيل (36) مايكروفراد عند عدم اختيار القيمة المناسبة من متسعة التشغيل للمحرك .

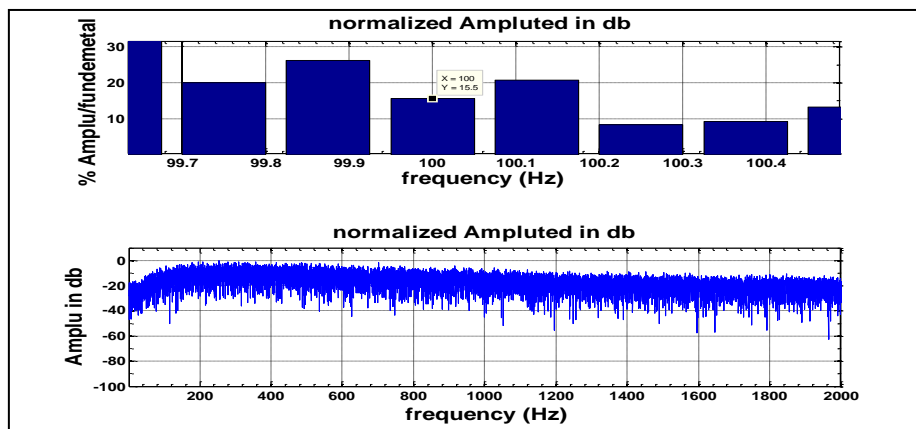
عند إجراء الاختبار تم التأكد من قيمة تردد المصدر والذي هو 50 هرتز لان تحليل الإشارة الصوتية المأخوذة دائما كانت في وضع (on Line) أثناء العمل وكان لابد التثبيت من هذا الأمر لان أي زيادة أو نقصان يختلف لدينا قيمة العزم النبضي المتولد في الماكينة , ومن خلال الشكل (12) يلاحظ وصول المركبة المتولدة من العزم النبضي إلى اقل قيمة عند متسعة قيمتها 23 مايكروفاراد وعند تردد 100 هرتز .
لابد من الإشارة هنا انه قد تظهر ترددات في الماكينة لأسباب ليس لها علاقة بالعزم النبضي بل قد تكون أسباب أخرى منها على سبيل المثال تظهر ترددات (107 , 112 , 97) هرتز بسبب تكسر المحامل للمحرك وكذلك 88 هرتز لعطب الحلقات الخارجية .



الشكل (11) تكبير لإشارة التحليل الصوتية لإيجاد المركبة المتولدة من العزم النبضي عند تردد 100 هرتز عندما ($C = 9\mu f$)



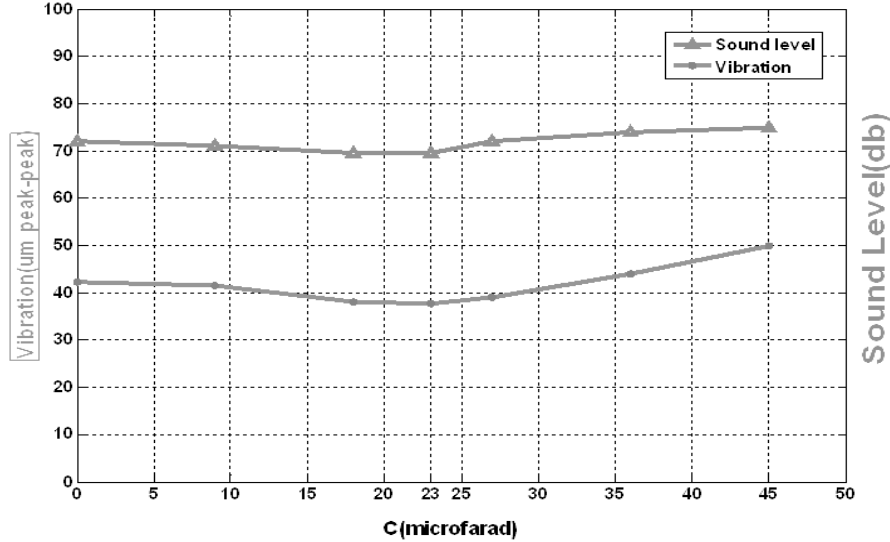
الشكل (12) تكبير لإشارة التحليل الصوتية لإيجاد المركبة المتولدة من العزم النبضي عند تردد 100 هرتز عندما ($C = 23\mu f$)



الشكل (13) تكبير لإشارة التحليل الصوتية لإيجاد المركبة المتولدة من العزم النبضي

عند تردد 100 هرتز عندما ($C = 36\mu f$)

عند رسم كل من قيم الضوضاء والاهتزاز المدرجة في الجدول (1) وجد انه اقل قيمه لهم جميعا هي عند متسعة تشغيل قدرها 23 مايكرو فاراد وكما يبينه الشكل (14).



الشكل (14) الضوضاء والاهتزاز للمحرك الحثي عند قيم متسعة تشغيل مختلفة

6- الاستنتاجات:

من خلال النتائج التي تم الحصول عليها وأشكال إشارة الصوت والاهتزاز والتيار للمحرك الحثي أحادي الطور ذي متسعة التشغيل والتي تم عرضها يلاحظ انه عند اختيار قيمة غير ملائمة من متسعة التشغيل فإن لهذه المتسعة تأثير كبير على أداء المحرك من ناحية سحب تيار من المصدر وكذلك الضوضاء والاهتزاز والعزم النبضي الضار للماكنة والذي قد يصل إلى أربعة أضعاف قيمته فيما لو تم اختيار قيمة غير ملائمة من متسعة التشغيل.

ومن خلال البحث وتحليل الإشارة تم الكشف عن أن أفضل قيمة لمتسعة التشغيل لهذا المحرك هي بحدود 23 مايكرو فاراد , جاءت هذه النتيجة امتدادا واستكمالا لبحث سابق الذي أثبتنا فيه أن هنالك قيمة مثلى لمتسعة التشغيل للحصول على أفضل كفاءة وعامل قدرة للمحرك .

هذه النتيجة هي ذاتها التي أثبتناها في هذا البحث لتعزيز استنتاجنا في الحصول على اقل ضوضاء واهتزاز والحصول على محرك هادى نسبيا وذي كفاءة وعامل قدرة جيدين عند اختيار قيم ملائمة من متسعة التشغيل للمحرك الحثي أحادي الطور وبيان تأثير العزوم الطفيلية الغير مرغوب فيها في المحرك الحثي أحادي الطور عند اختيار قيم غير ملائمة من متسعة التشغيل .

المصادر

- 1- Charles Kingsley , “ ELECTRICAL MACHINERY ” , Sixth Edition 2003 , The McGraw-Hill Companies , Handbook.
- 2- Jacek F. Gieras . Chong Wang. Joseph Cho Lai, “Noise of Poly-phase Electric Motors”.2006 Taylor & Francis Group, LLC. Handbook.
- 3- E.Muljadi , Y. Zhao.” Adjustable Ac Capacitor for a single phase induction motor”.IEEE.Trans.Ind.Appli.V.29,pp.479-485,1993.

4- مكانن التيار المتناوب تأليف الأستاذ الدكتور باسل محمد سعيد والدكتور ضياء علي بشير النعمة. دار الكتب للطباعة والنشر, جامعة الموصل.(1989) مديرية

5- S.Vaez-Zadeh , H. Langari.” High Average – Low Pulsating Torque Operation of single phase induction motor”.IEEE.Trans.2000.

6- Lieven Vandeveld, Claus B. Rasmussen and A.A. Melkebeek ” Numerical Analysis of Magnetic Noise and Torque Ripples of Spilt – Phase induction motor ” . IEEE. Trans .2008.

7- Sebastiao Lauro Nau , Hugo Gustavo Gomez.” Acoustic Noise In induction motor: Causes AND Solution”.IEEE.Trans.PCIC-2000-26.

8- William R. Finley , Mark M. Hodowanec , Warren G.Holter.” An Analytical Approach to Solving Motor Vibration Problems”.IEEE.PCIC-99-20.1999.

9- Dhiya AL-Nimma , Omar Sharaf Al-Deen , ”Performance Analysis of a single phase induction motor For Different values of running Capacitor ” journal of Tikreet Engineering ,2010.