

تأثير المعاملة الحرارية الجزئية على الخواص الميكانيكية لصلب العدة عالي الكربون المستخدم في صناعة الأجزاء الفعالة لقوالب القطع على البارد

نيفين جمال الوندوي *

تاريخ التقديم: 2008/2/24

تاريخ القبول: 2008/11/6

الخلاصة:

تم اجراء المعاملة الحرارية الجزئية ودراسة تأثيرها على الخواص الميكانيكية لصلب العدة عالي الكربون في هذا البحث. استخدمت سبيكة الفولاذ عالي الكربون نوع (X210Cr12) والمصنفة بالرقم (1.2080) حسب نظام الـ (DIN) الالماني في تشغيل عينات بابعاد (5×44×20) ملم تم عزل العينات من المنتصف بواسطة نوعين من غلاف عازل، اذ تم عزل (18) عينة بواسطة غلاف من الكرافيت بسمك (5ملم)، وعزلت (18) عينة اخرى بواسطة غلاف من مادة سيراميكية (الومينا+كاؤولين) بسمك (5 ملم)، واجريت المعاملة الحرارية للسطح الغير معزول (من المنتصف الى الحد القاطع (Sharp edge)) بالتسخين التدريجي، اذ تبين عند التسخين الى درجة حرارة (980°C) يتم الحصول على اعلى قيمة للصلادة (HRC 65) بعد اجراء عملية الاخمد بالزيت (Quenching in oil) وتمت دراسة عملية ازالة الاجهادات (Stress relives) اذ تبين عند التسخين الى درجة حرارة مابين (100-200°C) لم يطرأ تغيير كبير على قيمة الصلادة وادت العملية الى زيادة المتانة بشكل ملحوظ. وانخفضت الصلادة الى ادنى معدل لها وهي (30HRC) عند التسخين الى درجة حرارة (600°C).

اجري اختبار صلادة روكويل (HRC) لعينات البحث حيث تم تحديد اربع نقاط على سطح كل عينة، تبعد النقطة الاولى بمسافة (10 ملم) عن الحد القاطع والنقطة الثانية (20 ملم) عن الحد القاطع ضمن السطح الغير معزول والنقطة الثالثة (30 ملم) والنقطة الرابعة (40 ملم) عن الحد القاطع ضمن السطح المعزول.

وسجلت قيم الصلادة (HRC 65,64)، من الحد القاطع الى المنتصف ضمن السطح الغير معزول، و (HRC 48,47) ضمن السطح المعزول بالنسبة للعينات المعزولة بغلاف كرافيتي. اما العينات المعزولة بغلاف سيراميك فقد سجلت قيم الصلادة (HRC 65,64) من الحد القاطع الى المنتصف للسطح الغير معزول و (HRC 51,52) من المنتصف الى نهاية العينة ضمن السطح المعزول. تم ملاحظة تقارب قيم الصلادة للعينات المعزولة بغلاف كرافيتي والعينات المعزولة بغلاف سيراميك.

تم اجراء المعاملة الحرارية الجزئية الذي تم التوصل اليها من خلال البحث للأجزاء الفعالة (نكر وانثي القالب (Punch & Die) لقوالب القطع والقوالب المرحلية التي ينتجها معمل القوالب والعدد المركزي/شركة نصر العامة للصناعات الميكانيكية، حيث تم ملاحظة زيادة عُمر الاجزاء المذكورة وزيادة مقاومتها للكسر تحت ظروف العمل المختلفة.

الكلمات المرشدة: المعاملة الحرارية الجزئية، قوالب القطع على البارد، فولاذ عدد القطع على البارد، قوالب القطع والقوالب المرحلية، الاخمد، الحد القاطع، صلادة روكويل.

Effect of partial heat treatment on the mechanical properties of high carbon tool steel used in manufacturing active parts in cold work tool steel dies.

Abstract

Effect of partial heat treatment on the mechanical properties of high carbon tool steel used in manufacturing active parts in cold work tool steel dies was

investigated in this work. High carbon alloy steel (X210Cr12) classified as (QN1.2080) according to (DIN) was used for machining specimens with dimensions (5×44×20mm).

(18) specimens were insulated from the middle to the end by graphite with (5mm) thickness and (18) specimens were insulated by ceramic ($Al_2O_3 + Kaolin$) with (5mm) thickness. The distance between the middle to the sharp edge was not insulated. All these specimen were subjected to heat treatment, They show that can obtain hardness (65HRC) for the sharp edge at (980°C) after the specimens were quenched in oil. Stress relive was subjected to all specimens, it has been shown during heating between (100-200°C) There is no big effect on the hardness and the strength was increased, also when heating temperature increase up to (600 C) the hardness decrease at (30 HRC).

Rockwell hardness test was employed to all specimens, at four locations for each specimen. The first location is at distance (10mm) from the sharp edge and the second at (20mm) from the sharp edge within un insulated part. The third location is at (30mm) and the fourth at (40mm) from the sharp edge within insulated part.

The best values of hardness for the insulated specimen with graphite are (65,64HRC) within the un insulated part and (47,48 HRC) within the insulated part. For the specimen with ceramic insulation the hardness values are (65,64 HRC) within the un insulated part and (51,52 HRC) within the insulated part.

The results of this work was applied on the active parts of some press working sheet metal dies, produced in central tool room plant/Nasser state company, it has been shown that the life and fracture strength of these parts (punch, die and stripper) were increased and improved.

المقدمة

تعتمد الخواص الميكانيكية للصلب وخصوصاً إجهاد الخضوع بشكل أساسي على المعاملة الحرارية، فمثلاً عند إجراء التقسية لزيادة الصلادة تزداد الهشاشة وتقل المتانة ويلاحظ هبوط مستوى الصلادة من (52 HRC) الى (40 HRC) عند رفع درجة حرارة المراجعة من (580°C) الى (640°C) [1]. تتعرض معظم الاجزاء الفعالة لقوالب القطع على البارد الى الكسر المفاجيء اثناء عملها خصوصاً ذكر القالب (Punch) من مناطق تثبيت هذه الاجزاء مع حامل ذكر القالب (Punch holder)، حيث يجب ان تكون صلادة ذكر وانثى القالب (Punch & Die) والذي يستخدم في قطع وتخريم المعادن وباسماك مختلفة (اكثر من 63 HRC) وهذه القيمة العالية للصلادة تجعل متانة هذه الاجزاء منخفضة نسبياً وبالتالي هشاشيتها عالية، مما يجعلها عرضة للكسر، خصوصاً في مناطق تركيز الاجهادات والتي تعتمد بشكل اساسي على نوع التصميم

لهذه الاجزاء. والشكل (1) يوضح نوعين من تصميم ذكر القالب، حيث يتم تثبيت النوع الاول الموضح بالشكل رقم (1 أ) مع حامل ذكر القالب بواسطة الكتف، بينما تثبيت النوع الثاني بواسطة مسمار تركز وكما موضح بالشكل (1 ب). وغالباً ما يحدث الكسر من منطقة الكتف وكذلك من منطقة مسمار التركز ويمتد الى الخارج وكما موضح بالشكل (2 أ)، (2 ب) على التوالي [2].

تمت دراسة تأثير التصليد الجزئي على الخواص الميكانيكية للصلب عالي الكربون نوع (X210Cr12) والذي يستخدم بشكل واسع في صناعة الاجزاء الفعالة لقوالب القطع على البارد وبالشكل الذي يحقق تدرج في صلادة الجزء على طوله اي بمعنى آخر جعل الحد القاطع عند الصلادة اللازمة لمقاومة البليان (wear)، وجعل منطقة الوسط ومنطقة تثبيت ذكر القالب مع حامله بصلادة اقل. وهذا التدرج في قيم الصلادة ساعد كثيراً على زيادة عمر اداة القطع (Punch & Die)، حيث اصبحت مناطق

يتم تصنيع القالب من عينة باريس اذ يتم تصنيع نموذج خشبي يمثل شكل وابعاد العدة المراد تغطية جزء منها ويتم صب الزلق السائل داخل القالب للحصول على شكل الغلاف المطلوب [3]. واجري التجفيف والحرق باستخدام فرن نوع (Multipurpose furnace) الالمانى المنشأ.

2-2 المعاملة الحرارية الجزئية Partial Heat Treatment

تم اجراء المعاملة الحرارية الجزئية للعينات وذلك بجعل سطح العينة (من الحد القاطع الى المنتصف) معرض للتسخين في حين تم عزل السطح المتبقي (من المنتصف الى النهاية) بواسطة غلاف من الكرافيت وغلاف سيراميكي.

استخدم فرن التعامل الحراري نوع (Multi purpose) (يقسم التعامل الحراري لمعمل القوالب والعدد المركزي/ شركة نصر العامة للصناعات الميكانيكية) في اجراء عملية التصليد وعملية المراجعة الحرارية. اما زمن بقاء العينة عند الدرجة المطلوبة فتم اعتماده من خلال العلاقة الرياضية.

زمن تثبيت العينة عند الدرجة المطلوبة = (22 + سمك العينة/2) دقيقة [4].

3-2 تحضير العينات لفحص الصلادة:

اجري تحضير العينات بعد اجراء المعاملة الحرارية، حيث اجريت عملية اسناد العينات على البارد باستخدام مادة البولي بروبيلين وذلك لتسهيل عمليات التنعيم والصلق.

تم اجراء عملية التنعيم الرطب بالماء وباستخدام ورق تنعيم من (SiC) وبدرجات نعومة مختلفة (320,500,1000µm)، ثم اجريت عملية الصقل باستخدام قماش صقل ومادة معجون الماس ذا حجم حبيبي (5 m) مع سائل تزييت ثم غسلت العينات بالماء وجففت بالهواء.

4-2 اجراء فحص الصلادة:

اجري فحص الصلادة للعينات بعد اجراء عملية التصليد والمعالجة الحرارية واجري قياس فحص الصلادة المايكروية للعينات بعد تقسيم سطح العينة الى اربعة اقسام من الحد القاطع الى نهاية العينة وكما موضح في الشكل (6).

التثبيت اقل صلادة واكثر متانة وهذا مما جعلها تقاوم الكسر تحت ظروف العمل.

الشكل (3) يوضح ذكر قالب يستخدم في قالب قطع لانتاج احد الاجزاء المستخدمة في صناعة المقاييس الكهربائية، والشكل (4) يوضح الجزء المستخدم في صناعة المقاييس الكهربائية اذ تم انتاج اكثر من 15000 قطعة دون ان يحدث كسر في الاجزاء الفعالة للقالب.

2. الجزء العملي:

استخدم في هذا البحث الفولاذ عالي الكربون نوع (X210Cr12) المصنف بالرقم (1.2080) حسب نظام الـ (DIN) الالمانى والمثبت تحليله الكيماوي في الجدول رقم (1) في تقطيع (36) عينة بابعاد (5×44×20) ملم، واجري عزل عينة بواسطة غلاف سيراميكي مكون من الالومينا والكاؤولين كمادة رابطة. تم تصنيع غلاف الكرافيت بواسطة التشغيل على ماكينة التفريز وحسب ابعاد العينة، بينما تم تصنيع الغلاف السيراميكي بطريقة الصب الانزلاقي [3] وهي طريقة تستخدم عموماً للقطع الكبيرة او القطع المعقدة الشكل. والشكل (5) يوضح مقطع العينات المعزولة بكلا النوعين.

1-2 طريقة تصنيع الغلاف السيراميكي:

اولاً: الغلاف السيراميكي هو عبارة عن خلطة من المواد التالية:

1. كاؤولين 60%.
 2. بوكسايت 10% فيه نسبة الالومينا لا تقل عن 80%.
 3. كاؤولين محروق بنسبة 30%.
- ثانياً: تم طحن المزيج بواسطة طاحونة كرات للحصول على الحجم الحبيبي المناسب وهو (25µm).

تم صنع الغلاف السيراميكي بواسطة قالب صب انزلاقي، وحسب شكل الغلاف المطلوب والذي يلائم شكل وابعاد العدة المطلوب تغطية جزء منها وكما يلي:

1. يتم خلط المواد الواردة في الفقرة اولا مع الماء بنسبة 50% اذ تكون نسبة الرطوبة الى المادة 50% ويسمى هذا الخليط (الزلق السائل).
2. صب المادة في القالب.
3. ترك المادة كي تجف داخل القالب.
4. استخراج النموذج من القالب.
5. التجفيف والحرق.

3-1-1 الغلاف السيراميكي:**3-1-1-1 التجفيف:**

أظهرت نتائج عملية التجفيف، ان العلاقة بين درجة حرارة التجفيف والزمن علاقة طردية وظهرت من خلال الشكل (7) ان درجة حرارة التجفيف الملائمة للخلطة السيراميكية الواردة في الفقرة اولا من الجزء العملي هي (100°C) عند زمن تجفيف (24) ساعة اذ تبين من خلال العينات التي تم تجفيفها انه اذا قل زمن التجفيف عن (24) ساعة فان العينات تتعرض للتشققات والكسر اثناء عملية الحرق، بسبب ان سطح العينة يجف أسرع من السطح اذا قل زمن التجفيف ويؤدي ذلك الى انحباس بعض من جزيئات الماء داخل قلب العينة وعند الحرق هذه الجزيئات تتفجر فتسبب حصول التشققات أما اذا زاد زمن التجفيف الى اكثر من (24) ساعة فان ذلك لا يؤثر على متانة العينات خلال عملية الحرق [7].

3-1-1-2 الحرق:

أظهرت نتائج عملية الحرق ان العلاقة بين درجة حرارة الحرق وزمن الحرق علاقة طردية وهذه العلاقة تنعكس على متانة الجزء السيراميكي حيث لوحظ عند درجة حرارة (1200°C) أن المتانة جيدة ضد الكسر اذا كان الزمن يوم ونصف تقريبا حيث يساعد ذلك على حدوث التفاعلات اثناء الحرق للأجسام السيراميكية بالشكل الذي يؤدي تجانس البنية وعدم حدوث اجهادات شد تؤدي الى الكسر [3,7]. والشكل (8) يوضح نتائج الحرق.

3-2 عملية التصليد

أظهرت نتائج عملية التصليد بأنه يمكن الحصول على قيمة صلادة تصل الى (HRC 65) عند التسخين الى درجة حرارة (980°C) اي بدرجة حرارة اعلى من درجة حرارة الحرجة العليا (AC3) بعد اجراء عملية الاخمد بالزيت (Oil Quenching) وكما موضح بالشكل (9) ويعزى ذلك الى ان ذرات الشبكة البلورية للحديد بالتسخين تتباعد وتتوسع بالتالي البلورة مما يسمح لذرات الكربون والكروم بالتغلغل بضمنها، وعند التبريد المفاجيء تبقى هذه الذرات ضمن الشبكة التي تنقلص وتضغط عليها مما يؤدي الى ظهور اجهادات عالية تسبب البنية الناتجة بالتقسية والتي تسمى (مارتنزيت) وتتمتع بقساوة عالية، ولكن لها قساوة عالية ايضا، لذلك تحتاج الى عملية المراجعة بعد التقسية لتحسين الخواص الميكانيكية [5,8].

3-3 عملية المراجعة الحرارية:

عند اجراء عملية المراجعة بعد التقسية من درجة حرارة (980°C)، تبين عند التسخين ما بين درجة حرارة (100-200) درجة مئوية بطراً تغير بسيط على قيمة الصلادة حيث تنخفض الصلادة (HRC 63-62)، وعند التسخين الى درجة حرارة ما بين (200-500) درجة مئوية تستمر الصلادة بالانخفاض لتصل الى (55) درجة (HRC) عند درجة حرارة (500) وعند درجة حرارة (550) تنخفض الصلادة الى (HRC 47) وكما موضح بالشكل (10).

سيراميكي تكون اعلى نسبياً من قيم الصلادة في حالة العينات المعزولة بغلاف كرافيتي عند قياس الصلادة على طول محيط العينة والسبب في ذلك ان عزل الغلاف الكرافيتي اعلى من الغلاف السيراميكي وهذا يسبب انخفاض حرارة التسخين لسطح العينة المعزول بواسطة الغلاف الكرافيتي

4. يمكن اجراء عملية المراجعة الحرارية للفلاد نوع (X210Cr12) ذلك بالتسخين الى درجة حرارة ما بين (100-200) درجة مئوية دون ان يطرأ تغير كبير على قيمة الصلادة وفي نفس الوقت تؤدي الى زيادة متانة الكسر.

المصادر

- [1]. N.Mebarki,P.Lamesle, D.delagnes, C.Leveillant, "Rellationship between microstructure and mechanical properties of A 5% Cr hot work tool steel", 6th International tooling conference, 2001, United state of Amarica.
- [2]. ر. مهندسين حسين محمد يوسف، ر. مهندسين عبد الستار احمد فرحان، "خفاق القوالب تحت ظروف العمل، اسبابه وطرق المعالجة"، دراسة موثقة في وزارة الصناعة والمعادن/ شركة نصر العامة للصناعات الميكانيكية/ دائرة البحث والتطوير، 2005.
- [3]. J.R., W.G.Clark,Engineering Fracture Mechanics, Vol.2, No.4, June, 1979, New York.
- [4]. F.J.Worfala, S.C.Lee, Metallurgical and Materials Transac, Vol.12, No.8, June, 1981, New York.
- [5]. A.K.Sheikh, The 6th Saudi Engineering Conference Dhahran, December, 2002.

ان سبب ذلك يعود الى اعادة نمو البلورات عند اجراء عملية المراجعة خصوصاً يتم تبريد العينة تبريد بطيء داخل الفرن وهذا يساعد على نمو البلورات بالشكل الذي يؤدي الى انخفاض الصلادة وزيادة المتانة [6,9].

3-4 فحص الصلادة المايكروية:

من الشكل (11) والذي يمثل العلاقة بين المسافة من الحد القاطع الى نهاية العينة ومعدل الصلادة، يُلاحظ ان قيم الصلادة للعينات المعزولة بغلاف وبالتالي عدم وصول درجة حرارة التصليد الى الدرجة المطلوبة فلذلك تتخفف فيه الصلادة في السطح المعزول بالغلاف الكرافيتي عن سطح العينة المعزول بواسطة الغلاف السيراميكي.

ان قيم الصلادة في كلا النوعين من العزل تكاد تكون متقاربة الى حد ما، ولا يوجد فرق كبير لذلك يفضل ان يستخدم الغلاف السيراميكي من الناحية الاقتصادية بسبب انخفاض تكلفته وسهولة تصنيعه.

4- الاستنتاجات:

1. استخدام برنامج التصليد الجزئي (Partial heat treatment) ادى الى زيادة متانة عدة القطع ضد الكسر في قوالب التشكيل على البارد وخصوصاً القوالب المرحلية (Progressive dies) حيث يكون الحد القاطع (Sharp edge) ضمن صلادة عالية بينما يكون محيط جسم العدة وخصوصاً منطقة التثبيت مع حامل العدة بصلادة اقل ومتانة اعلى.
2. استخدام الغلاف السيراميكي لعزل محيط العدة من المنتصف الى النهاية عند اجراء المعاملة الحرارية افضل من استخدام غلاف كرافيتي بسبب سهولة تصنيع الاول وانخفاض تكاليفه.
3. تم الحصول على صلادة عالية (HRC 65) للحد القاطع عند التسخين الى درجة حرارة (980°C) وكلما زادت سرعة التبريد ترتفع الصلادة.

Bruce Edward Baugarten, "END-ENHANCED HEAT TRANSFER IN A METALIC AND A CERAMIC, COMPACT HEAT EXCHANGER", Master of Science, University of Maryland, 2003.

<http://www.uddeholm.com/> .[11]

[files/coldwork-english.pdf](http://www.uddeholm.com/files/coldwork-english.pdf)

"steel for Cold Work Tooling", 5,02,2005.

<http://steel.blogsome.com/> .[12]

[2007/14/30/hardening-andtempering-of-tool](http://steel.blogsome.com/2007/14/30/hardening-andtempering-of-tool)

Harding and Tempering of Tool Steel", 30, April, 2007.

[6]. و. ريان، "خواص المواد الخام السيراميكية"، ترجمة فاضل بندر عيسى، ماجد محمد عكاشة، فوزي عبد الهادي السيد، مؤسسة المعاهد الفنية، 1986، العراق.

[7]. Oerilikon Industrial projects,

"Heat treatment of tool steel", Vol.(3),

1983, Handbook of Oerlicon Company Swiss..

[8]. محمود احمد عمر، "علم المواد الهندسية"، مكتبة المجمع العربي للنشر والتوزيع، الطبعة الاولى، 2004، عمان - الاردن.

[www.key to steel.com](http://www.keytosteel.com), [9]

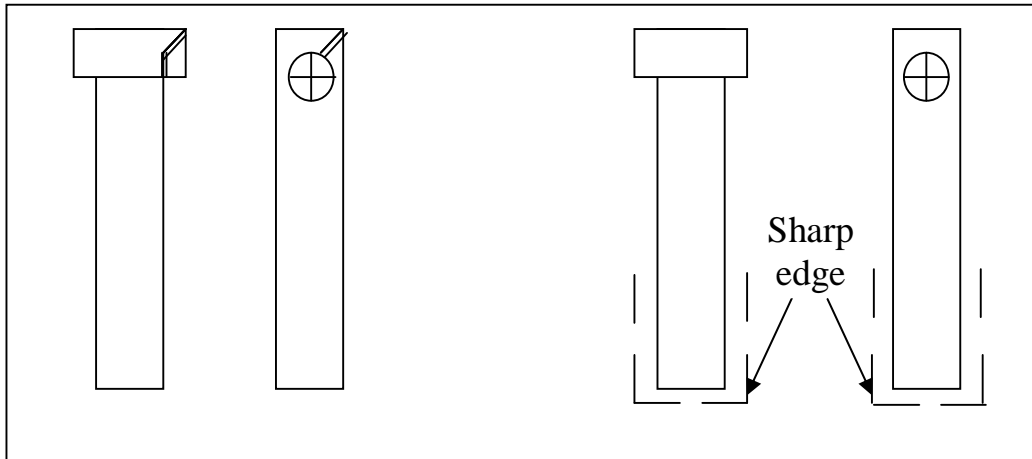
"Hardening and tempering of tool steel", 2005.

<http://drum.umd.edu/dspace/> .[10]

[bitsream/1903/154/1/dissertation.pdf](http://drum.umd.edu/dspace/bitsream/1903/154/1/dissertation.pdf)

جدول رقم (1) التحليل الكيميائي لسبيكة الفولاذ عالي الكربون نوع (X210 Cr12)

C%	2.1
Cr%	12
P & S %	0.003
Fe%	Rem.

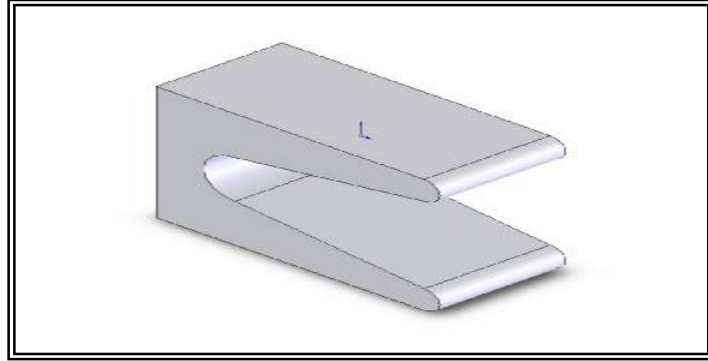


(أ)

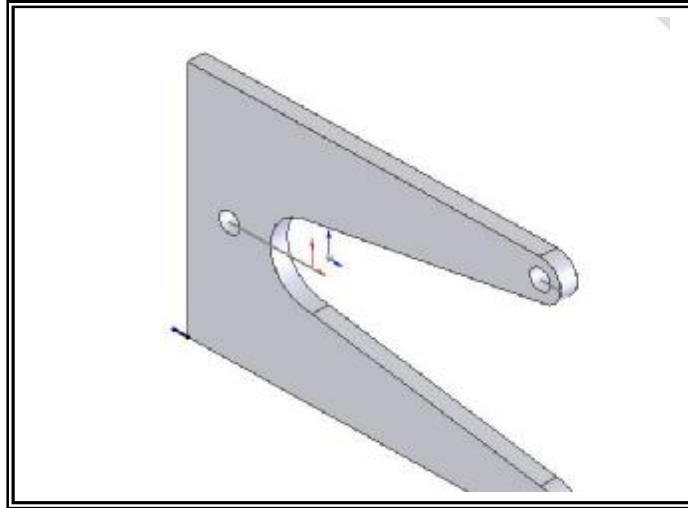
(ب)

شكل (2)
الكسر الذي يحدث في كلا
النوعين من التصميم (أ،ب)

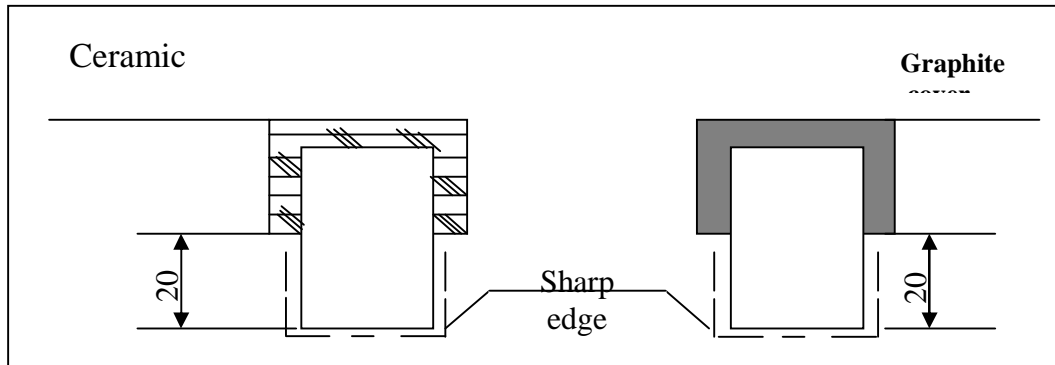
شكل (1)
نوعين من تصميم ذكر القالب



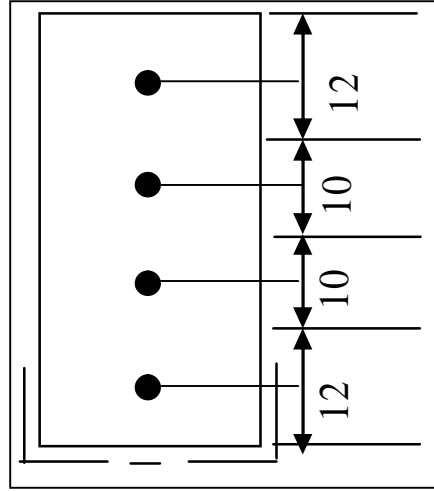
شكل (3) قالب يستخدم في قالب قطع لانتاج احد الاجزاء المستخدمة في صناعة المقاييس الكهربائية



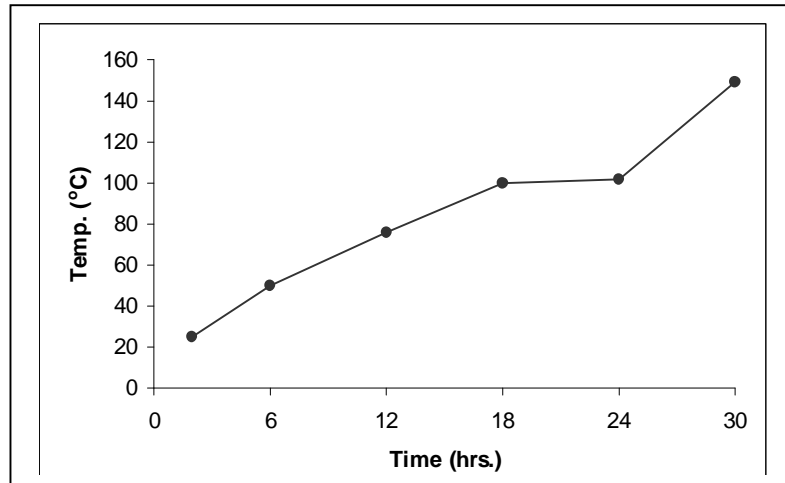
شكل (4) احد الاجزاء المستخدمة في صناعة المقاييس الكهربائية



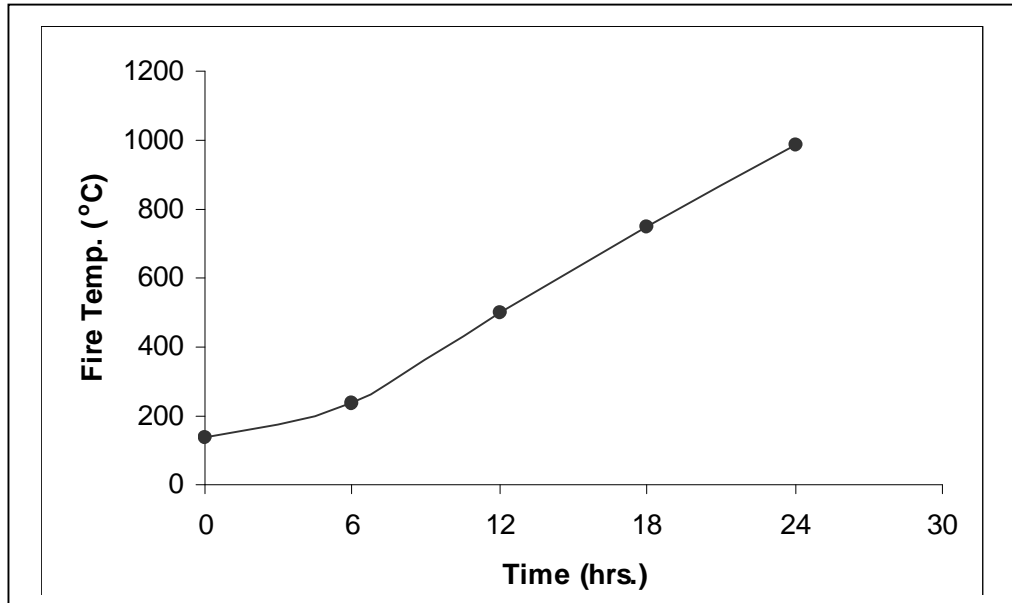
شكل (5) مقطع للعينات المعزولة بكل النوعين



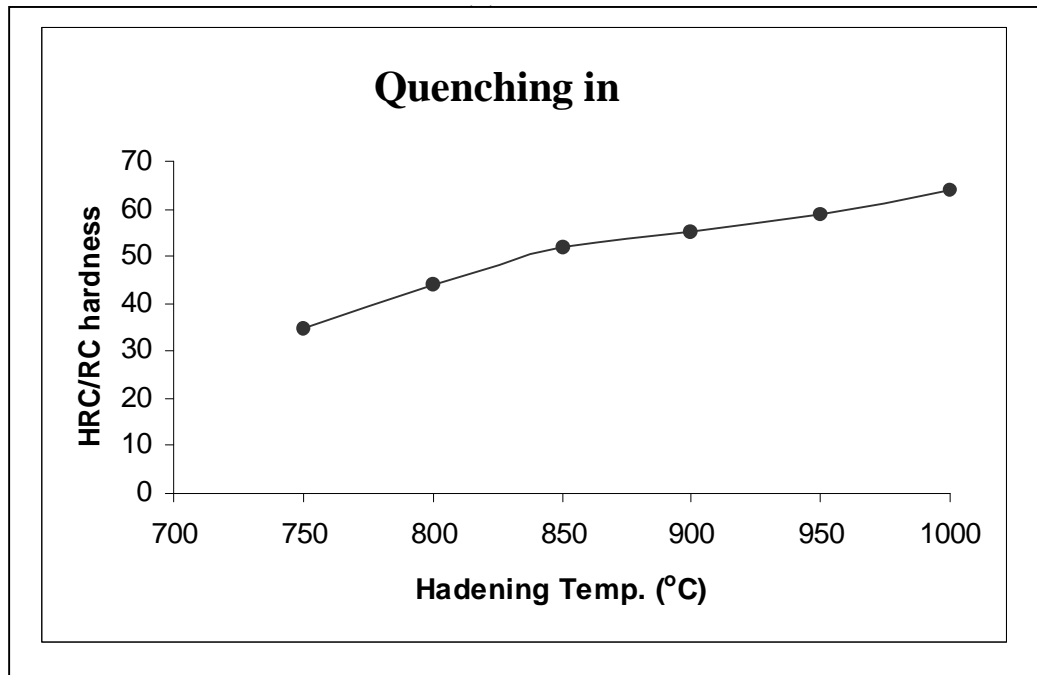
شكل رقم (6) عينة فحص الصلادة المايكروية (الأبعاد بالملم)



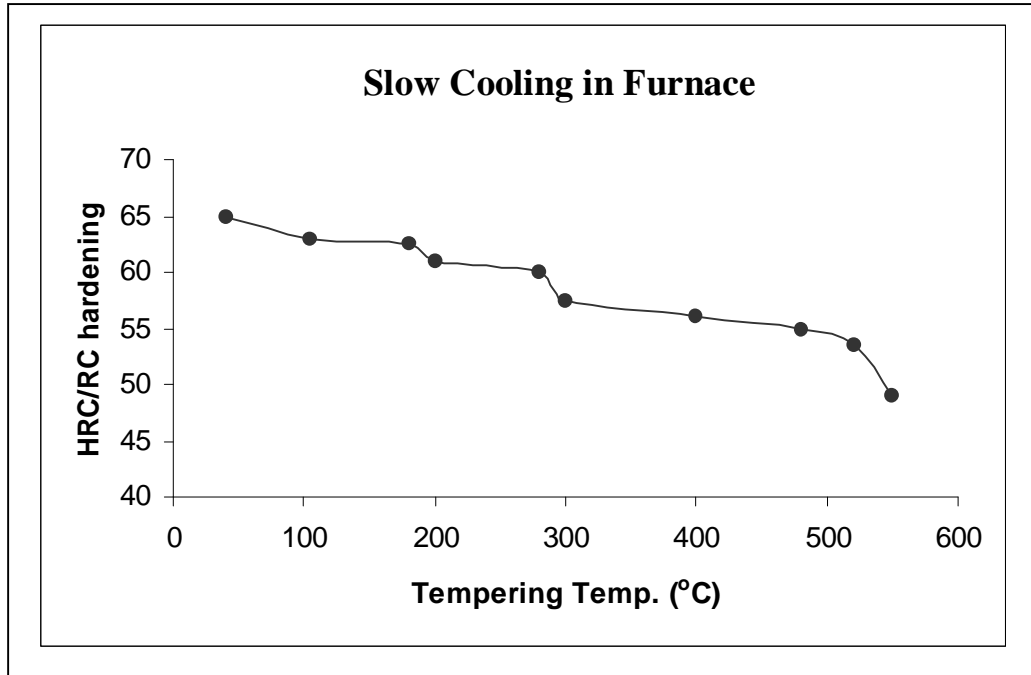
شكل (7) العلاقة بين زمن التجفيف ودرجة حرارة التجفيف



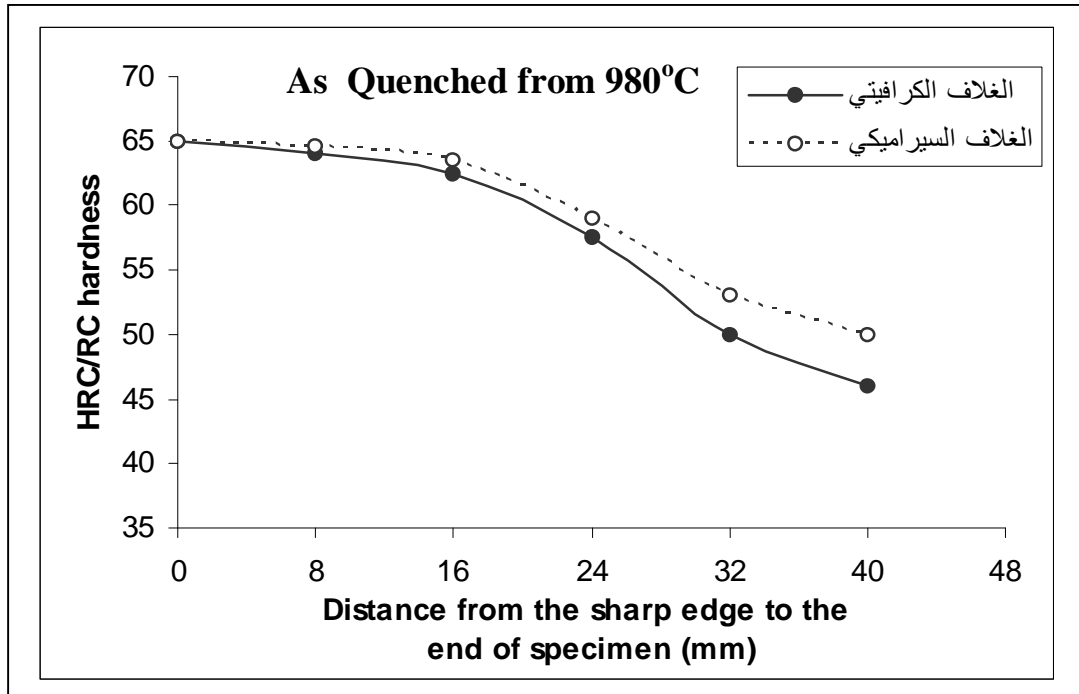
شكل (8) العلاقة بين تأثير درجة حرارة الحرق و زمن الحرق



شكل (9) تأثير درجة حرارة التصليد على معدل الصلادة



شكل (10) تأثير درجة حرارة المراجعة بعد التفسية من درجة حرارة (980°C) على معدل الصلادة



شكل (11) العلاقة بين المسافة من الحد القاطع الى نهاية العينة ومعدل الصلادة