

حساب درجة حرارة الالكترن لتحليل طيف بلازما الارجون باستخدام توزيع ماكسويل بولتزمان

ياسر عبد الجواد الجوادي

اثيل مازن محمد الاغا

قسم الفيزياء / كلية العلوم / جامعة الموصل

رائد احمد نوري الوزان

مركز التطوير والبحث/ شركة اندور التكنولوجية/ بلفاست/ المملكة المتحدة

p-ISSN: 1608-9391

e-ISSN: 2664-2786

Article information

Received: 20/7/2022

Revised: 17/9/2022

Accepted: 24/9/2022

DOI: 10.33899/rjs.2023.180292

corresponding author:

اثيل مازن محمد الاغا

Atheel.20scp1@student.uomosul.edu.iq

ياسر عبد الجواد الجوادي

yasseraljwaady@uomosul.edu.iq

رائد احمد نوري الوزان

raiedalwazzan@gmail.com

الملخص

تم اختبار مطياف من الجيل الأول منخفض التكلفة من نوع (Turner_Cherny). تم وضع الابعاد لهذا المطياف باستخدام برنامج التصميم البصري الرائد في الصناعة والرسومات الهندسية وأبعاد للتلسكوبات ومقاييس الطيف (Zemax) حيث تم تحديد البعد البؤري للمطياف (150mm). باستعمال مرايا مقعرة عدد (2) تكون المرآة الأولى الخاصة بجمع الاشعاع الضوئي من المصدر والمرآة الثانية الخاصة بتركيز الاشعة الى كاميرا (Charge-Coupled-Device)(CCD) يمكن لمقياس الطيف الضوئي المصنع تحليل أطوال موجية بين (300-1000) نانومتر، تتم معايرة محاور مقياس الطيف باستخدام مصادر الضوء الرئيسية ذات الأطوال المعروفة عموماً، قبل أخذ القياسات يتم معايرة المحور الأفقي من نظام البيكسل إلى الطول الموجي، وينعكس المحور الرأسي من العد (cont) إلى الشدة. يكون هذا المطياف لديه دقة (full width at half maximum) (FWHM) تبلغ (0.7) نانومتر. تم استخدام الطرق الطيفية في نطاق القوى (15,22,38,40,44,47,50,57,58,61) واط) وضغط ثابت (6.5 تور). يستخدم مقياس الطيف عادةً في المختبرات لاختبار معلمات البلازما باستخدام طريقة الانبعاث البصري وإجراء الحسابات باستخدام طريقة حساب الميل (نسبة الخط). الهدف في هذا البحث هو استخدام التحليل الطيفي للانبعاثات الضوئية لحساب درجة حرارة إلكترون البلازما (Te) لبلازما غاز الأرجون.

الكلمات الدالة: بلازما الارجون، درجة حرارة الالكترن، توزيع ماكسويل بولتزمان.

المقدمة

تعتبر بلازما الأرجون من أهم أنواع البلازما التي تم دراستها في الآونة الأخيرة ومن خلال درجة حرارة الإلكترون (Te) التي تعتبر أهم معلم للبلازما منخفضة الضغط وعالية الكثافة المستخدمة من حيث التحكم في معدلات التأين والتفكك والإثارة في البلازما (Moss et al., 2006). تعتبر المجسات الأدوات التشخيصية لدراسة معلمات البلازما وتستخدم هذه المجسات على نطاق واسع لتقدير درجة حرارة الإلكترون للبلازما على الرغم من التعقيد في تفسير النتائج (El-Gawady, 2009). تعتمد كفاءة العمليات التي تحدث في البلازما ومعدلات تفاعلها بشكل عام على كثافة الجسيمات المشحونة وطاقتها. توجد طريقتان شائعتان لتحديد معلمات البلازما: (a) مطيافية الانبعاث البصري (b) قياسات مجس لانكمور (Qayyum et al., 2003). يعد التحليل الطيفي للانبعاثات الضوئية (OES) هو الأسلوب الأكثر شيوعاً لفحص خواص التوهج للبلازما إذ أن هذا النوع يكون بسيطاً ولا ينتج عنه أي اضطراب في البلازما. درجة حرارة الإثارة التي يمكن أن تعادل درجة حرارة الإلكترون. يمكن تحديد كثافة الإلكترون من قياس الشدة النسبية للخطوط الذرية والأيونية. مجس لانكمور هو تقنية أخرى بسيطة ولكنها قيمة تستخدم لاستنتاج وحساب معلمات البلازما. يتم ادخال سلك رفيع في البلازما ويقاس التيار كدالة للجهد المسلط على الاسلاك. تم استخدام هذه الطريقة للحصول على كثافة الأيونات الموجبة والالكترونات وتكون طاقة الالكترونات قابلة للتحقق (Donnelly, 2004). لتحديد كثافة ودرجة حرارة الإلكترون من خلال دالة توزيع الطاقة للإلكترون (ماكسويل بولتزمان). تعتمد هذه الطريقة على مدى شدة الانبعاث النسبي التي تبلغ أربعة خطوط لطيف الأرجون التي تنشأ من مستويات الأرجون 4p (Mariotti et al., 2006). يمكن حساب درجة حرارة الإلكترون وكثافة الإلكترون وكثافة الذرات للبلازما المتولدة حثياً باستخدام الموجات الراديوية (rf) باستخدام تشتت طومسون ورايلي لإشعاع الليزر (Chen et al., 1998). تكون القياسات في تفريغ الأرجون للضغط من (1 إلى 20 mTorr) وقدرة التردد الراديوي للمدخلات من (100 إلى 500 W). حيث لوحظ أن درجة حرارة الإلكترون تعتمد على الضغط ولكن بشكل ضعيف فقط على الطاقة. ان الكثافة تتلاشى بشكل كبير في مركز البلازما ويعزى هذا تسخين الى العناصر عن طريق تصادم الجسيمات المشحونة وتمت مقارنة هذه النتائج مع نموذج بسيط للبلازما المتولدة (Hori et al., 1996). تمت مقارنة المجس العائم بمجس لانكمور واتضح أن المجس العائم يتفق بشكل كبير مع المجس المنفرد في مختلف القدرات والضغط للترددات الراديوية. تم قياس كثافة الأيونات ودرجة حرارة الإلكترون بواسطة المجس العائم بفيلم على طرف المجس مغطى ببلازما (CF₄). حيث وجد أن كثافة الأيونات ودرجة حرارة الإلكترون بواسطة المجس من النوع العائم كانت متماثلة تقريباً بغض النظر عن الطلاء على طرف المجس بينما لا يعمل مجس لانكمور نظراً لأن المجس العائم لا يتأثر كثيراً بالترسيب على طرف المجس، فمن المتوقع أن يتم تطبيقه على تشخيصات البلازما لمعالجة البلازما مثل الترسيب أو النقش (Lee et al., 2007). تكون دراسة آلية التحكم في درجة حرارة الإلكترون بالجهد المنحاز بشكل تجريبي ذات الصلة في تفريغ Ar المقترن بالحث. للحصول على كثافة الإلكترون ودرجة حرارة الإلكترون، تعمل وظائف دالة التوزيع الطاقى للإلكترون (electron energy distribution function) (EEDF) التي يتم قياسها باستخدام مجس لانكمور، يتم التحكم في درجة حرارة الإلكترون الفعالة بواسطة تغير فرق الجهد من (2.0 إلى 0.6 فولت) (Algwari, 2007). ان قياس متوسط الطاقة الحركية للإلكترون من خلال تحديد درجة حرارة الإلكترون ودرجة حرارة الإثارة التي يتم الحصول عليها عن طريق التحليل الطيفي للانبعاث الضوئي نظرياً لدرجتي حرارة من بلازما الأرجون عند الضغط الجوي باستخدام نموذج إشعاعي تصادمي من (32) مستوى يؤخذ فيه كل من تأثير الإلكترون وتصادم الأرجون غير المرين في الاعتبار.

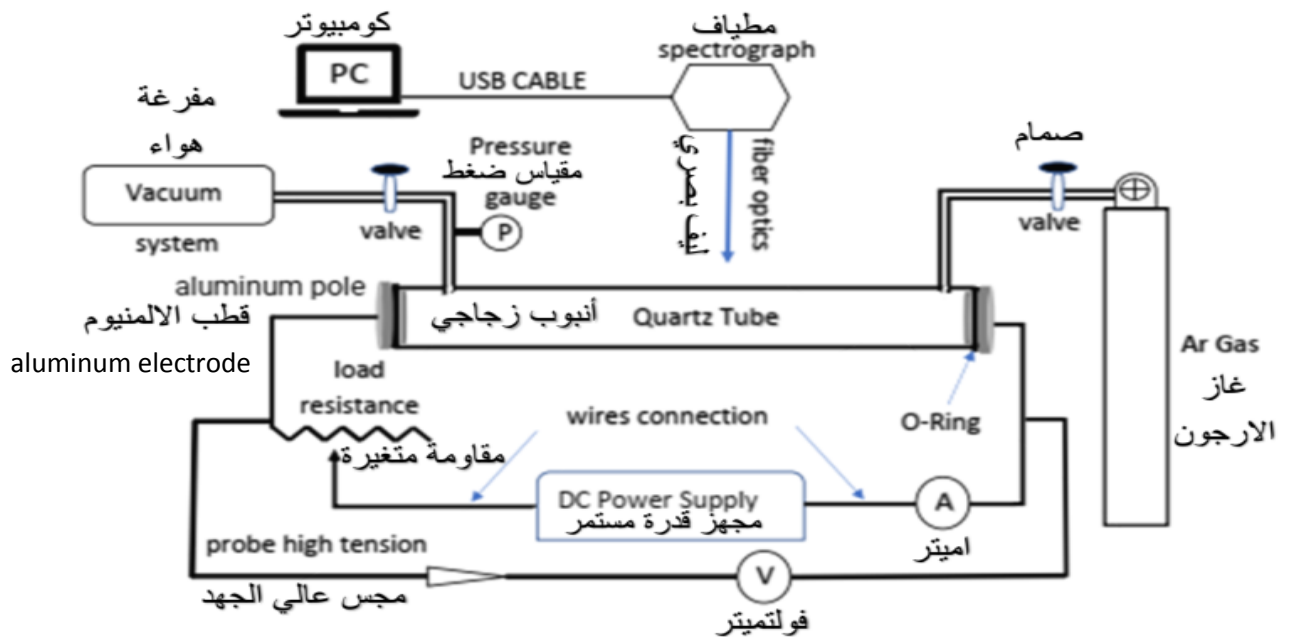
(Yanguas-Gil et al., 2006). لمعرفة البلازما غير المتوازنة يتم استخدام مطياف الانبعاث البصري (Optical Emission Spectroscopic) (OES) لقياس كثافة الإلكترون ودرجات الحرارة. يمكن تقييم طرق تفسير كثافات الخط النسبي لذرات الأرجون المتعادلة بناءً على نموذج اصطدام إشعاعي بما في ذلك عمليات الاصطدام الذري. يكون تحويل من درجة حرارة الإثارة المحددة من شدة الخط النسبي بافتراض دالة توزيع بولتزمان لدرجة حرارة الإلكترون الحرارية عند المدى

(Akatsuka, 2019) (eV 1-4). ان تحديد كثافة الإلكترون ودرجة الحرارة من خلال شدة خط الانبعاث النسبي المحسوبة من النموذج الإشعاعي التصادمي (CRM) (collision Radiation Model) إلى النماذج التجريبية. يصف النموذج حركيات أول (40) حالة للأرجون المتعادل ويأخذ في الاعتبار العمليات التالية: إثارة الإلكترون، انبعاث الضوء التلقائي، حيز الإشعاع، تأين تأثير الإلكترون، والتبريد الحاصل بسبب الانتشار إلى الجدران. بعد ذلك، تم تحديد كثافة الأيونات من الكثافة النسبية لخط انبعاث (488 نانومتر) $Ar +$ وإثارة تكون محسوبة من (CRM) من الحالات الأرضية لذرة الايون (Ar) وايون الارجون (Ar^+). في تشخيصات البلازما الجديدة تم تطبيق جهد انحياز التيار المتردد (كيلو هرتز) من خلال مكثف مانع للتيار المستمر بين المجس العائم ومولد الإشارة لإحداث تأثير الانحياز الذاتي (Hutchinson, 2002). اذ ان درجة حرارة الإلكترون وكثافة الأيونات في توافق جيد مع تلك الموجودة في مجس لانكمور، نظرًا لأن سعة جهد تحيز التيار المتردد منخفضة جدًا 3 فولت، يمكن إهمال التآينات الموضعية المتأثرة بجهد التحيز العالي (Hwang et al., 2010). عند مقارنة الخصائص الفيزيائية لبلازما خليط الأرجون والأكسجين ($Ar-O_2$) بالضغط المنخفض المقترن حثيًا باستخدام التحليل الطيفي للانبعاثات الضوئية (OES) جنبًا إلى جنب مع قياس مجس لانكمور للقياس بالترددات اللاسلكية ففي كل تفريغ كهربائي للغاز يمكن الحصول على كثافة الإلكترون ودرجة حرارة الإلكترون باستخدام مجس لانكمور وكذلك الحصول على درجة حرارة الإلكترون أيضًا بواسطة نماذج الانبعاث البصري الضوئي (OES) ومقارنتها مع تلك المقاسة بواسطة مجس لانكمور. تكون النتيجة ان درجة حرارة الإلكترون تنخفض مع زيادة القوة والضغط ولوحظ أيضًا أنها تنخفض مع زيادة القدرة والضغط ولوحظ أيضًا أنها تنخفض مع زيادة محتوى غاز الارجون (Ar) (Chung et al., 2012). لإجراء قياسات درجة الحرارة والتركيز في بلازما الضغط الجوي تحت ظروف تتراوح من التوازن الحراري والكيميائي إلى عدم التوازن الكيميائي الحراري. غالبًا ما يُعتقد أن بلازما الهواء ذات الضغط الجوي ذات توازن موضعي بسبب التصادم المتبادل السريع. ان التشخيص البصري يؤدي الى درجات في درجات حرارة الإلكترون المرتفعة الناتجة عن التفريغ الكهربائي إلى الانحرافات الكبيرة من التوازن الكيميائي والحراري (Al-Rawachy and Abde, 2018). لتحديد درجة حرارة الإلكترون (Te) وكثافة (Ne) في بلازما الارغون بطريقة طريقة التحليل الطيفي بالاعتماد على أساس نموذج اصطدام إشعاعي. حيث تم قياس درجة حرارة الإلكترون وكثافته في بلازما الأرجون بالطريقة المطورة، تكون المقارنة بين النتائج مع تلك التي تم ايجادها باستخدام مجس لانكمور. تتفق نتائج (Te و Ne) التي تم الحصول عليها بالطريقة الطيفية تقريبًا مع نتائج المجس (Kano et al., 2001). في ظروف البلازما المستقرة تشتمل عمليات إنتاج الأنواع المثارة، على إثارة تأثير الإلكترون من الحالة الأرضية ومن الحالات غير المستقرة والانحلال الإشعاعي من الحالات المثارة الأعلى ويتم تحديد كل هذا بواسطة طرق نسبة الخط المستخدمة لتحديد قيم (Te) و (ne) للبلازما المحتوية على الأرجون أو النيتروجين (Zhu and Pu, 2010). لتحديد العلاقة بين أطيايف الانبعاث المرصودة والخصائص الديناميكية الحرارية للبلازما، نحتاج إلى الحصول على توزيع السكان على المستوى الذري كدالة للخصائص الديناميكية الحرارية للبلازما، مثل الخصائص الإشعاعية للبلازما، مثل الانبعاث الطيفي والامتصاص (Chung et al., 2021). تم استعمال طريقة الانبعاث الضوئي للمطياف (OES) في اجراء هذه النتائج وذلك لسهولة استخدام المطياف ورصد الاطوال الموجية الناتجة من توليد بلازما الارجون مختبريا باستخدام جهاز قدرة عالي الفولتية مع الحصول على أفضل عملية تأين للبلازما والتحكم بالقدرة وحساب درجة حرارة الالكترتون من طيف غاز الارجون عند مختلف القدرات المسطرة مع رسم العلاقة بين درجة الحرارة والقدرة.

الاعداد المختبري

يوضح الشكل (1) المخطط التفصيلي لمنظومة البلازما المستخدمة في البحث. تتكون هذه المنظومة من أنبوب زجاجي مصنوع من مادة الكوارتز لتحمل درجات الحرارة العالية ويكون هذا الأنبوب بطول (70mm) ويقطر متساوٍ من الطرفين (30mm) ويحتوي الأنبوب على منفذين لإدخال وإخراج الغاز. يتم استخدام قطبين من مادة الالمنيوم المصقول جيدا من الداخل كما موضح بالشكل (2) وتكون الأقطاب بقطر (6mm) من الخارج ويقطر (4mm) من الداخل اذ ان المسافة بين الأقطاب تكون

(5mm). تكون نقطة اتصال الأقطاب مع الانبوب الزجاجي معزول من الطرفين بمادة مطاطية (O-ring) وذلك لمنع أي تسريبات الغاز الى خارج المنظومة. يتم تجهيز المنظومة بالغاز من منفذ بواسطة أسطوانة خاصة بغاز الارجون، ويتم تفريغ الغاز من الطرف الاخر بواسطة مضخة تفريغ. تم استخدام مجس من نوع فلوك (6-80K) لقياس الجهد العالي وبعامل تحويل مقداره (1.901) المسلط على الخلية والذي يربط على التوازي مع افوميتر ذي ممانعة دخل (10) ميكا اوم. تم استخدام مصدر فولطية مستمر قدره (6000) فولت. سوف يتم دراسة خواص البلازما المتولدة بواسطة تقنية الانبعاث البصري الضوئي (OES) في الانبوب الزجاجي وضغط ثابت (6.5 تور). يتم نقل الضوء من البلازما الى جهاز المطياف المصمم بواسطة ليف بصري وتحليل الضوء الى الاطوال الموجية الناتجة من البلازما. تم استخدام برنامج (سوليس) اصدار (4.32.30000.0) هو برنامج للتحكم في نظام الكاميرا من نوع (iXon ultra/ ultra-life) للرسم الطيفي لشركة أندور. يوفر برنامج (Andor Basic) التحكم في لغة الماكرو لاكتساب البيانات ومعالجتها وعرضها وتصديرها.



الشكل 1: المخطط التفصيلي لمنظومة البلازما

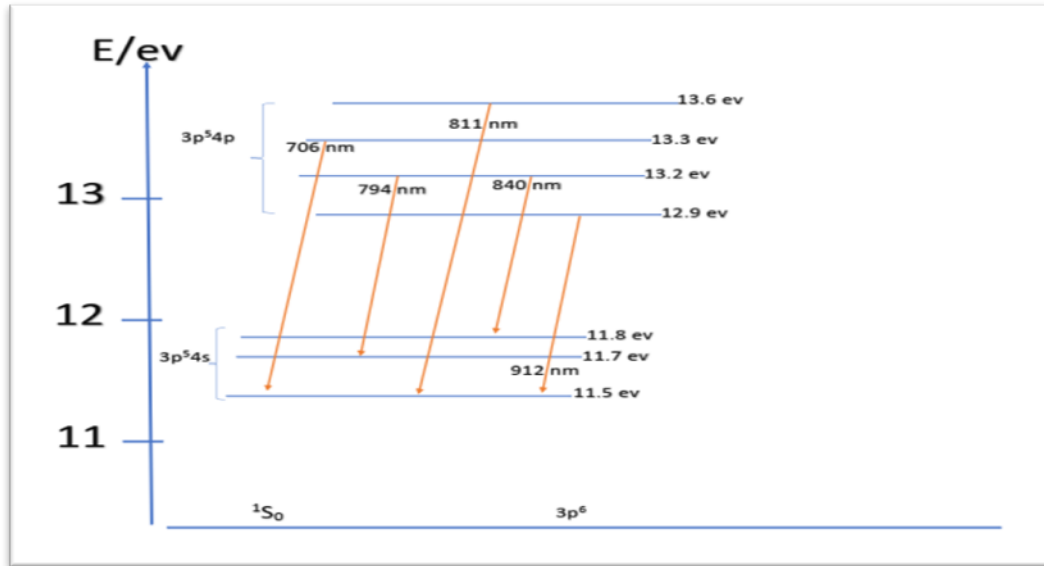


الشكل 2: أقطاب الالمنيوم المستخدمة لتوليد البلازما

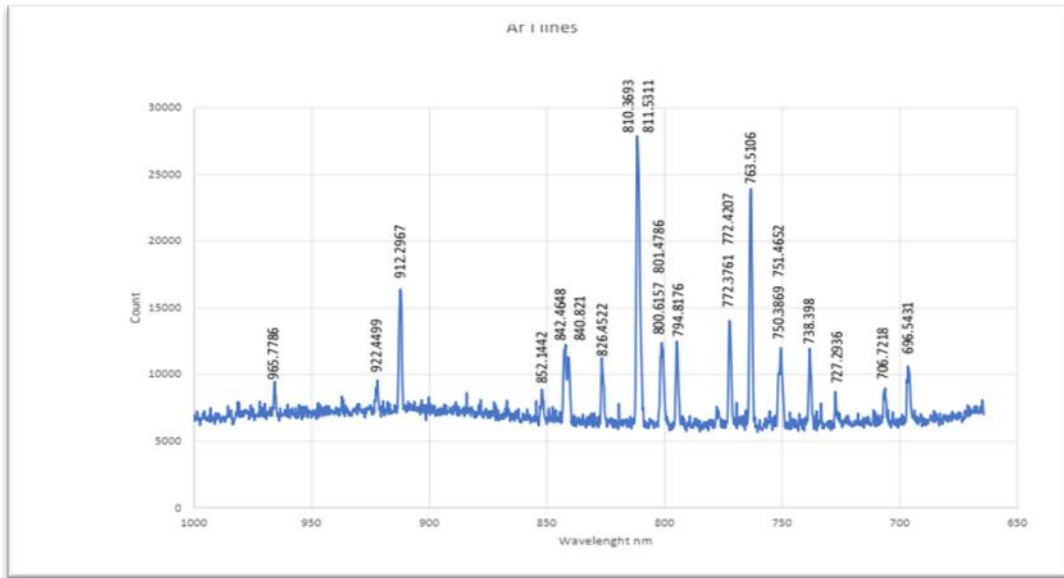
النتائج والمناقشة

يوضح الشكل (3) الأنماط الطيفية التي يتم إنتاجها عن طريق التفريغ المستمر لغاز الأرجون في خلية التفريغ عندما يتم توفير كمية محددة من الطاقة. يمكن استخدام هذه الأنماط لتحديد خطوط طيف الأرجون والتي يمكن بعد ذلك مقارنتها مع الأطياف العالمية من أجل إجراء الحسابات. في نطاق الأطوال الموجية من 600 إلى 1000 نانومتر ويمكن اكتشاف عدة قمم جزيئية للغاز (Ar) نظراً لزيادة طاقة الإلكترونات عن طريق التفاعل مع المجال الكهربائي تزداد شدة الذروة بما يتناسب مع الجهد المطبق.

تم إثارة المزيد من الذرات (أو الجزيئات) أكثر من ذي قبل كنتيجة مباشرة لزيادة المقطع العرضي للإثارة، والذي يعتمد في الغالب على طاقة الإلكترون. يتم تطبيق طريقة تعرف باسم أطياف البلازما ذات الانبعاث البصري من أجل التأكد من درجة حرارة الإلكترونات كنتيجة مباشرة لكمية الطاقة الكهربائية التي يتم توفيرها للأقطاب الكهربائية. تتراوح كمية الطاقة الكهربائية المستخدمة من (15 إلى 61) واط. توفر طريقة الانبعاث الضوئي نتائج دقيقة لأنها طريقة مباشرة لتحديد درجة حرارة الإلكترونات. ومع ذلك، فقد أظهرت بعض النتائج قدرًا كبيرًا من عدم الاتساق فيما يتعلق بأطوال موجية وشدة معينة، وكلاهما يتحدد بمستوى النشاط في مستويات طاقة الأرجون. أدى استخدام غاز الأرجون للتحقق الطيفي الموضح بالشكل (4) في البلازما لتقديم تشخيصات مفيدة مثل درجة حرارة الإلكترون وعملية التشبع إلى بيانات مختلفة وتغيير تقدير درجة حرارة الإلكترون (Mariotti *et al.*, 2006). تم استخراج البيانات التي تحتاجها من الموقع الخاص بمعلومات الخطوط الطيفية NIST Atomic Spectra Database Lines Spreadsheet (Ralchenko, 2005).



الشكل 3: مستويات الطاقة المتعددة التي تمتلكها ذرة الأرجون



الشكل 4: خطوط طيف غاز الارجون المأخوذة بواسطة المطياف

من طرق حساب درجة حرارة الالكترن بالتوزيع الطافي هي توزيع بولتزمان.

يتم إعطاء حالات الطاقة الكامنة لتوزيع ماكسويل بولتزمان بواسطة المعادلة (Lao et al., 2000)

$$n(q) = \frac{gq N_0 \exp(-E/KT)}{Z(T)} \dots \dots \dots (1)$$

$n(q)$ هي كثافة الرقم في الحالة الكمية q ، N_0 هي كثافة العدد الإجمالية، g_q هي انحلال حالة الانبعاث، E_q هي طاقة الإثارة للحالة q ، k ثابت بولتزمان، T هي درجة الحرارة المطلقة، $Z(T)$ هي دالة التجزئة عند درجة الحرارة T . بالنسبة لخط معين، فإن كثافة الانبعاث المطلقة (I) تتناسب طردياً مع كثافة الرقم ($n(q)$) في تلك الحالة الكمية

$$I \propto n(q) A \dots \dots \dots (2)$$

A هو احتمال الانبعاث التلقائي الإشارة المقاسة تجريبياً التي تم قياسها هي أيضاً دالة للاستجابة الطيفية لنظام الكشف. أي أن عامل التصحيح $f(\lambda)$ يعتمد على الاستجابة البصرية لنظام الكشف.

$$I \propto I_{\text{measured}} \times f(\lambda) \dots \dots \dots (3)$$

ينتج عن إدخال التعبيرات (1) و (3) في التعبير (2) (Lao et al., 2000)

$$\frac{I_{\text{measured}} \times f(\lambda)}{gq \times A} \propto \exp\left(-\frac{E}{KT}\right) \dots \dots \dots (4)$$

توفر معادلة Saha نسبة التوزيع في البلازما بين الأيونات أحادية الشحنة والمحايدة في ظل ظروف LTE وتعطي بواسطة معادلة (5) n_n ، n_i هي الأيونات والكثافة المحايدة في cm^{-3} T هي درجة الحرارة في K ، U_i هي أول الجهد الابتدائي اذ يعني تكوين ايون يحمل شحنة موجبة واحدة ويقاس بالكترون فولت (Lao et al., 2000).

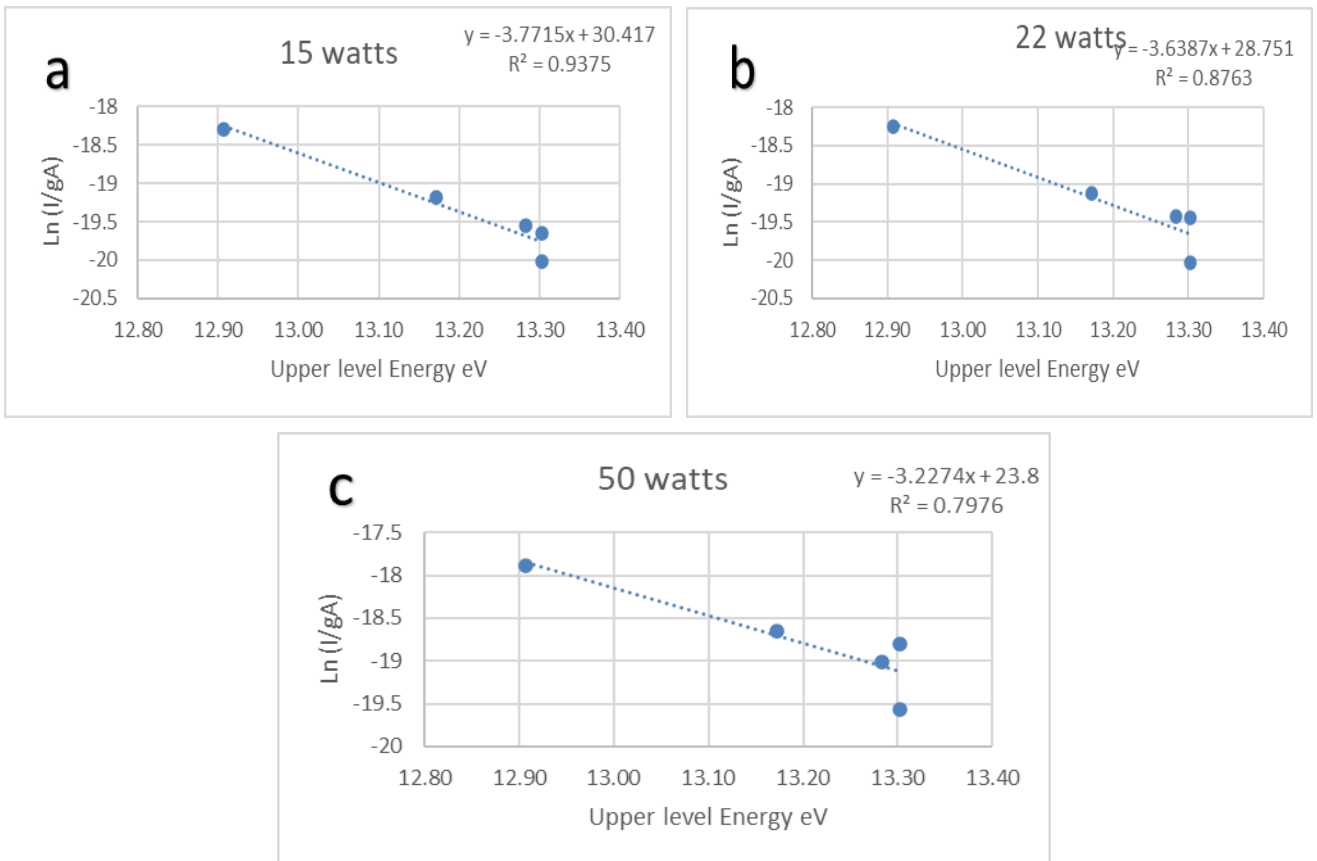
$$n_i^2/n_n = 2.4 \times 10^{15} T^{3/2} \exp[-U_i/KT] \dots \dots \dots (5)$$

أكبر من $1.4 \times 10^{22} \text{ cm}^{-3}$ لضمان ظروف LTE (Cristoforetti et al., 2010)

$$n_e \geq 7 \times 10^{18} (Z^6 / n^{17/2}) \times [KT / E_h]^{-1/2} \text{ cm}^{-3} \dots \dots \dots (6)$$

التعبير z هو الشحنة النووية و $E_n = 13.6 \text{ eV}$. على سبيل المثال، بالنسبة لبلازما باريوم 1 فولت، حيث $z = 56$ و $n = 6$

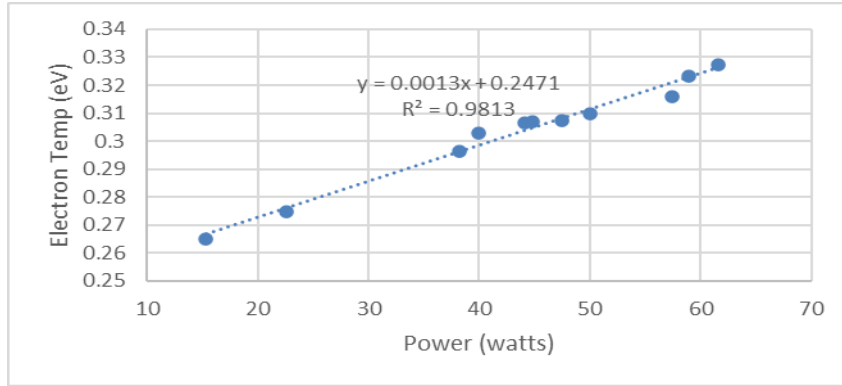
الارتباطات بين شدة الخطوط الطيفية وكثافة الحالة الذرية في حالة توازن وباستخدام شدة الخط الطيفي كما هو موضح في الشكل (a,b,c) (5) إذ تم اختيار اول قدرة تم من خلالها الحصول على توليد البلازما مقدارها (15w) الموضحة بالشكل (a) ثم الوصول الى القدرة التي تليها (22w) كما بالشكل (b) ولمقارنة التغير بين المخططات تم ادراج القدرة الابعد (50w) الموضحة بالشكل (c). من الممكن تقدير درجة حرارة البلازما بسرعة وبدقة. عند محاولة تحديد درجة حرارة البلازما الإلكترونية باستخدام الشدة النسبية لخطين طيفيين، يجب مراعاة البلازما في التوازن الديناميكي الحراري الموقعي (local thermodynamic equilibrium) (LTE). حيث ينص هذا التوازن (LTE) على أن تفاعل الإلكترون مع السطح هو فقط الذي يمكن أن يبدأ أي عملية إثارة أو تأين ويجب أن تفي كثافة ودرجة حرارة البلازما الإلكترونية بهذا المطلب حتى تكون صحيحة للقيم $ne \geq 10^{14} \text{ m}^{-3}$ and $Te < 1 \text{ eV}$ على التوالي (Cristoforetti et al., 2010). حيث تم الاعتماد على هذه القدرات على أساس بدء توليد البلازما داخل الانبوب الزجاج للبلازما.



الشكل 5: شدة خط الانبعاث المقاسة من مستويات طاقة مختلفة

تذبذب شدة الخطوط الطيفية لايون الارجون عند الضغوط المختلفة والجهد المطبق هو (750.38 نانومتر) في الدراسة البحثية الصادرة في (2015) (Ismael, 2015). عند زيادة الجهد المطبق تزداد شدة الخطوط الطيفية وعندما تثبت الضغط يزداد شدة هذه الخطوط. حيث نقوم باختيار الاطوال الموجية (706,794,811,840,912 nm) التي لها الاحتمالية الأكثر للظهور حسب قيم الاطوال الموجية المستخدمة في الحسابات. وأخيرا يتم رسم العلاقة الخطية بين درجة حرارة الالكترن والقدرات التي تم الحصول عليها من تسليط فرق الجهد والتيار في توليد البلازما كما موضح في الشكل (6). إذ تم حساب درجة حرارة البلازما في

منطقة الحمل بعيدا عن اقطاب الانبوب الزجاجي حيث تتركز الايونات المثارة فيها وتكون درجة حرارة الالكترتون اقل من واحد بسبب ان درجة حرارة الالكترتون عالية مقارنة بدرجة حرارة الانبوب الزجاجي وتم حساب ذلك رياضيا (1eV = 11604.525 kelvin) وهذا ما تم اثباته اذ ان ارتفاع درجة الحرارة مع زيادة الجهد المسلط (Miller et al., 2022).



الشكل 6: درجة حرارة الإلكترون باعتماد قدرات بلازما الأرجون

الاستنتاجات

تم حساب درجة حرارة الإلكترونات باستخدام الطول الموجي وشدة الأطياف. بعد اجراء الحسابات واستخلاص المعلومات من موقع (NIST Atomic Spectra Database Lines Spreadsheet) الخاص بمعلومات الاطوال الموجية حيث يعطي الموقع الاطوال الموجية لعناصر الجدول الدوري بعد التحليل بواسطة جهاز المطياف . يحدد الموقع مستويات الطاقة الأعلى ومستويات الطاقة الأدنى للعناصر التي تم حساب الطول الموجي لها والاعتماد عليها في جدول الحسابات والرسومات البيانية . تم استخدام طريقة نسبة الخط بين الطاقة ودرجة حرارة الإلكترون لغاز الأرجون فقط دون مزج أكثر من غاز لتحقيق علاقة بين درجة حرارة الإلكترون ومستوى الطاقة. حيث بعد اجراء مراجعة العديد من البحوث السابقة تم اختيار الاطوال الموجية (706,794,811,840,912 nm) الأساسية المميزة لبلازما غاز الأرجون.

المصادر

- Al-Rawachy, H.A.; Abde, E.Y. (2018). Radio frequency discharge under the effect of the magnetic field. *Raf. J. Sci.*, **27**(2), 182-195. Doi: [10.33899/RJS.2018.143943](https://doi.org/10.33899/RJS.2018.143943).
- Akatsuka, H. (2019). Optical Emission Spectroscopic (OES) analysis for diagnostics of electron density and temperature in non-equilibrium argon plasma based on collisional-radiative model. *Advances in Phys.*: **X**, **4**(1), 1592707. Doi: <https://doi.org/10.1080/23746149.2019.1592707>.
- Algwari, Q.T. (2007). The effect of transverse magnetic fields on plasma parameters in rectangular discharge tube. *Raf. J. Sci.*, **18**(2), 91-97.
- Chen, S.Y.; Maksimchuk, A.; Umstadter, D. (1998). Experimental observation of relativistic nonlinear Thomson scattering. *Nature*, **396**(6712), 653-655. <https://doi.org/10.1038/25303>.
- Chung, H.K.; Song, M.Y.; Kwon, J.W.; Lee, M.G.; Park, J.; Bae, N.; Ralchenko, Y. (2021). Population kinetics modeling of low-temperature argon plasma. *Atoms*, **9**(4), 100. <https://doi.org/10.3390/atoms9040100>.
- Chung, T.H.; Ra Kang, H.; Keun Bae, M. (2012). Optical emission diagnostics with electric probe measurements of inductively coupled Ar/O2/Ar-O2 plasmas. *Phys. of Plasmas*, **19**(11), 113502. <https://doi.org/10.1063/1.4765357>.
- Cristoforetti, G.; De Giacomo, A.; Dell'Aglio, M.; Legnaioli, S.; Tognoni, E.; Palleschi, V.; Omenetto, N. (2010). Local thermodynamic equilibrium in laser-induced breakdown spectroscopy: beyond the McWhirter criterion. *Spectrochim. Acta Part B: Atomic Spectrosc.*, **65**(1), 86-95. <https://doi.org/10.1016/j.sab.2009.11.005>.

- Donnelly, V.M. (2004). Plasma electron temperatures and electron energy distributions measured by trace rare gases optical emission spectroscopy. *J. Phys. D: Appl. Phys.*, **37**(19), R217. Doi:10.1088/0022-3727/37/19/R01.
- El- Gawady, Y.A. (2009). Plasma Parameters in 13.56MHz Radio Frequency Discharge. PhD thesis, Faculty of Science, Department of Physics.
- Hori, T.; Bowden, M.D.; Uchino, K.; Muraoka, K.; Maeda, M. (1996). Measurements of electron temperature, electron density, and neutral density in a radio-frequency inductively coupled plasma. *J. Vacuum Sci. Technol. A: Vacuum, Surfaces, and Films*, **14**(1), 144-151. <https://doi.org/10.1116/1.579911>.
- Hutchinson, I.H. (2002). Principles of plasma diagnostics. *Plasma Phys. Controll. Fusion*, **44**(12), 2603.
- Hwang, K.T.; Oh, S.J.; Choi, I.J.; Chung, C.W. (2010). Measurement of electron temperature and ion density using the self-bias effect in plasmas. *Phys. of Plasmas*, **17**(6), 063501. Doi: 10.1088/0741-3335/44/12/701.
- Ismael, M.E. (2015). Spectroscopic measurements of the electron temperature in low pressure microwave 2.45 GHz argon plasma. *Iraqi J. Phys.*, **13**(27), 14-23. Doi: 10.5171/2015.172302.
- Kano, K.; Suzuki, M.; Akatsuka, H. (2001). Spectroscopic measurement of electron temperature and density in an argon plasma jet based on collisional-radiative model. *Contribut. to Plasma Phys.*, **41**(1), 91-102. [https://doi.org/10.1002/1521-3986\(200101\)41:1%3C91::AID-CTPP91%3E3.0.CO;2-9](https://doi.org/10.1002/1521-3986(200101)41:1%3C91::AID-CTPP91%3E3.0.CO;2-9).
- Lao, C.; Gamero, A.; Sola, A.; Petrova, T.; Benova, E.; Petrov, G.M.; Zhelyazkov, I. (2000). Populations of excited atomic states along argon surface-wave plasma columns at low and intermediate pressures. *J. Appl. Phys.*, **87**(11), 7652-7659. <https://doi.org/10.1063/1.373436>.
- Lee, M.H.; Jang, S.H.; Chung, C.W. (2007). Floating probe for electron temperature and ion density measurement applicable to processing plasmas. *J. Appl. Phys.*, **101**(3), 033305. <https://doi.org/10.1063/1.2204352>.
- Mariotti, D.; Shimizu, Y.; Sasaki, T.; Koshizaki, N. (2006). Method to determine argon metastable number density and plasma electron temperature from spectral emission originating from four 4 p argon levels. *Appl. Phys. Letters*, **89**(20), 201502. <https://doi.org/10.1063/1.2390631>.
- Miller, S.T.; Roberts, N.V.; Bond, S.D.; Cyr, E.C. (2022). Neural-Network Based Collision Operators for the Boltzmann Equation. *J. Computational Phys.*, **111**(541). <https://doi.org/10.1016/j.jcp.2022.111541>.
- Moss, G.D.; Pasko, V.P.; Liu, N.; Veronis, G. (2006). Monte Carlo model for analysis of thermal runaway electrons in streamer tips in transient luminous events and streamer zones of lightning leaders. *J. Geophys. Research: Space Phys.*, **111**(A2). <https://doi.org/10.1029/2005JA011350>.
- Qayyum, A.; Ikram, M.; Zakallah, M.; Waheed, A.; Murtaza, G.; Ahmad, R.; Chaudhary, K.A. (2003). Characterization of argon plasma by use of optical emission spectroscopy and Langmuir probe measurements. *International J. Modern Phys. B*, **17**(14), 2749-2759. <https://doi.org/10.1142/S0217979203018454>.
- Ralchenko, Y. (2005). NIST atomic spectra database. *Memorie della Societa Astronomica Italiana Supplementi*, **8**, 96.
- Yanguas-Gil, A.; Cotrino, J.; González-Elipse, A.R. (2006). Measuring the electron temperature by optical emission spectroscopy in two temperature plasmas at atmospheric pressure: A critical approach. *J. Appl. Phys.*, **99**(3), 033104. <https://doi.org/10.1063/1.2170416>.

Zhu, X.M.; Pu, Y.K. (2010). Optical emission spectroscopy in low-temperature plasmas containing argon and nitrogen: determination of the electron temperature and density by the line-ratio method. *J. Phys. D: Appl. Phys.*, **43**(40), 403001. Doi: 10.1088/0022-3727/43/40/403001.

Temperature Calculation for Plasma Spectrum Analysis using Maxwell-Boltzmann Distribution

Atheel M. Alaqa **Yaser A. Al-jwaady**

Department of Physics/ College of Science/ University of Mosul

Raied A. Al-Wazzan

Development Centre/ Andor Technologies/ Belfast/ UK

ABSTRACT

A first-generation, low-cost Cherny-Turner spectrometer has been tested. Dimensions for this spectrometer were developed using industry-leading optical design software, engineering drawings, and Dimensions for Telescopes and Spectrometers (Zemax). The spectrometer's focal length (150mm) was determined. Using two (2) concave mirrors, the first woman is to collect the light radiation from the source and the second woman is to focus the rays to a (CCD) camera (Charge-Coupled-Device). The manufactured spectrophotometer can analyze wavelengths between (1000-300) nanometers. Calibration of the axes of the spectrometer using major light sources of generally known lengths, before taking measurements the horizontal axis is calibrated from the pixel system to the wavelength, and the vertical axis is reversed from count (cont) to intensity. This spectrometer has a resolution (full width at half maximum) (FWHM) of (0.7) nanometers. Spectrophotometric methods were used in the power range (15,22,38,40,44,47,50,57,58,61 W) and constant pressure (6.5 Tor). Spectrophotometers are typically used in laboratories to test plasma parameters using the optical emission method and perform calculations using the slope (line ratio) method. The objective in this research is to use optical emission spectroscopy to calculate the plasma electron temperature (Te) of an argon gas plasma.

Keywords: Argon plasma, electron temperature, Maxwell-Boltzmann distribution.