



دراسة تأثير تغير شكل المحرق على قياس سرعة انتشار اللهب الطبقي

احمد علي نجيب

جامعة الانبار - كلية الهندسة

الخلاصة:

تم في هذا البحث تصنيع ثلاثة محارق وباشكال مختلفة وهي المحرق المستطيل والمحرق المربع والمحرق الدائري وباستخدام منظومة شليرن البصرية تم قياس سرعة انتشار اللهب الطبقي للمحارق الثلاثة لغاز البترول المسال العراقي (LPG) والهواء المسبق الخلط عند الظروف المختبرية (1atm, 298K) ولمدى واسع ومتساوي من النسب المكافئة (Φ) في المحارق الثلاث واعتماد النسبة المكافئة عامل المقارنة العملية في هذا البحث. ومن ثم اخذت النتائج العملية واجريت المقارنة بين المحارق الثلاثة كلا على حدا ومجمعتا وتأثير شكل كل محرق على قياس سرعة انتشار اللهب الطبقي ومقارنة النتائج المستحصلة من هذا البحث مع البحوث السابقة وظهر هنالك اتفاق جيد مما يدل على دقة اسلوبي القياس والحساب المتبعان في هذا البحث.

معلومات البحث:

تاريخ التسليم: 2009/3/25
تاريخ القبول: 2009/10/29
تاريخ النشر: 2012 / 6 / 14
DOI: 10.37652/juaps.2010.15474

الكلمات المفتاحية:

تغير شكل المحرق ،
سرعة انتشار ،
لهب الطبقي.

المقدمة:

ان سرعة انتشار اللهب يمكن تحديدها بواسطة العديد من التقنيات ومن بينها تقنية المحرق التي هي الايسر نتيجة بساطة مكوناتها. في قياسات اللهب البصرية وغيرها من القياسات تستعمل انواع مختلفة من المحارق يمكن تصنيفها الى مجموعتين تتضمن المجموعة الاولى تلك المحارق التي تعمل كمحرق بسيط مثل محرق بنسن (Bunsen) ومحرق ميكر (Meker). ويكون لهب هذه المحارق غالبا طبقي. اما المجموعة الثانية فتتضمن المحارق التي تعمل على مبدأ باكمان في الحقن مثل محرق باكمان ويكون لهب هذه المحارق مضطرب دائما [Dvoak&Rezac1970]. في محارق المجموعة الاولى ينشر الوقود من فوهة (Orifice) او منفث (Nozzle) صغير ويمزج مع الهواء ويمر صاعدا في انبوب المحرق بسرعة تكون كافية لجعل اللهب مستقر عند شفة الانبوب [Kuo1986].

الجزء العملي

أن الجهاز المستخدم في هذا البحث الموضح في الشكل (1) يتكون بصورة عامة من أربعة منظومات هي منظومة الاحتراق ومنظومة تهيئة جبهة اللهب المستقر ومنظومة شليرن البصرية ومنظومة تسجيل الصورة أو الظاهرة.

الاحتراق كان وما يزال المصدر الأساس والاهم للحصول على الطاقة. لذلك فان فهم المبادئ الاساسيه لعملية الاحتراق تحتل اهمية خاصة. أن الاحتراق جهاز الإنسان في البداية بمصدر عملي للطاقة حيث أعطاه الدفء والضوء ولا يزال الاحتراق يجهز المستهلك بكمية كبيرة من الطاقة [Barnard & Bradley 1985]. وعلى الرغم من استمرار البحث عن مصادر طاقة بديله إلا أن الاحتراق يبقى ولقرون عديدة قائمة في الاولوية بالنسبة إلى مصادر الطاقة الأخرى أن ظاهرة الاحتراق هي ظاهره معقده جدا تعتمد على عمليات متعددة متداخلة مثل ميكانيك الموائع وانتقال الحرارة والكتله والكيمياء الحركية وديناميك الحرارة والاضطراب وان فهم المبادئ الجوهرية لهذه العمليات سوف يعطينا مفهوم يساعدنا على حل مختلف معضلات عملية الاحتراق [Lewis & Von -Elbe 1987] بسبب كون الاحتياطي الموجود من أنواع الوقود الغازي المستخدم في الاحتراق يستهلك ويتناقص بشكل مستمر فان هذا يقتضي أن تكون عملية الاحتراق لهذه الغازات بطريقه اقتصادية قدر المستطاع وهذا يتطلب الاستمرار في البحوث الخاصة بعملية الاحتراق للحصول على احتراق يعطينا أعلى قدر من الطاقة يمكن الحصول عليها من وقود معين [Barnard & Bradley1985].

* Corresponding author at: Anbar University - College of Engineering, Iraq;
ORCID:
E-mail address:

ان اغلب بحوث الاحتراق اعتمدت بشكل كبير على اسلوب المحرق الدائري وبشكل اقل على المحرق المستطيل وذلك للصعوبة البالغة في الحصول على جبهة لهب مستقرة ومنتظمة فيها غير ان البحوث الخاصة بالمحرق المربع هي محدودة وقليلة جدا وليست هنالك بيانات كافية لغرض تصميم المحرق المربع حيث قام [Roper 1978] بحساب ارتفاع جبهة اللهب في المحرق المربع اما الباحث [Bonilla&Maccullam 1968] فقد درس كيفية ايجاد حدود الاستقرارية للمحرق المربع. تم الاعتماد على نفس الاسلوب الخاص لدى الباحث [Fares2004] بتصميم هذا المحرق.

طول المحرق : تم استعمال طول (900mm) وهو يعادل طول المدخل حيث ان هذا الطول يحقق جريان طباقى متكامل النمو وضمن حدود الاستقرارية.

رأس المحرق : المحرق ذي مقطع ثابت و تم استخدام انبوب ثابت المقطع (11*11mm) وسمك شفة هذا الانبوب هو (1mm) وتم الحصول من خلال هذا التصميم على جبهة لهب منتظمة وعلى شكل هرم رباعي لكن يحدث تدلي لجبهة اللهب عند القاعدة. تم التغلب على هذه المعضلة باستخدام رأس محرق ابعاده (11*11 mm) وارتفاعه (10mm) مع سمك شفة المحرق (4mm) وتم الحصول على جبهة لهب على شكل هرم رباعي كامل والشكل (3) يوضح هذا النوع.

المحرق الثالث : (المحرق الدائري قياس 11*11mm)

من هذا المحرق يمكن الحصول على لهب مخروطي مستقر ولمدى واسع من النسب المكافئة فقد تم تصميم هذا المحرق بقطر (12mm) وطول (810mm) لغرض مسك اللهب. ان اختيار مثل هذا الانبوب يلعب دورا اساسيا في تحديد استقرارية اللهب حيث يكون قطر الانبوب المستخدم اكبر من مسافة الاخماد التي تتراوح بين (1.3mm-3.8mm) لاغلب الهيدروكربونات - الهواء وفي الوقت نفسه يحدد رقم رينولدز (Reynolds number) بقيمة اقل من القيمة الحرجة للجريان الطباقى والتي بحودود (2300) [Barnard&Bradley 1985] بينما لطول الانبوب دور ثانوي في تشغيل المحرق حيث يضمن الطول المستخدم تحقيق جريان متكامل النمو طباقى (Fully developed) الذي يعد بدوره من ضروريات تخمين حدود استقرارية اللهب بدقة [Reed 1969].

اما المحارق المستخدمة في هذا البحث فقد تم تصميمها وتصنيعها بالاعتماد على البحوث السابقة من قبل الباحثين [Ali2000,Jassem2002,Fares2004] والمحارق المستخدمة في هذا البحث هي :

المحرق الأول: (المحرق المستطيل قياس 8*15mm)

تم الاعتماد على المخطط التصميمي الخاص بمحرق ذي الشق المذكور لدى الباحث [Jassem2002] حيث قام هذا الباحث في اختيار القطر الهيدروليكي للمحارق المستطيلة الواقعة ضمن القطر الهيدروليكي (6.6-16mm) وسرعة جريان الغازات غير المحترقة التي تقع ما بين (80-200cm/s) وبعد توضيح المنطقة المستقرة لعمل المحرق يمكن اجراء تصميم الاجزاء الخاصة بالمحرق وكما يلي :

طول المحرق : يؤثر طول المحرق بشكل كبير في تصميم المحرق حيث ان زيادة طول المحرق اكثر من المطلوب تؤدي الى حدوث خسائر في الجريان اما اذا كان هذا الطول اقصر فسوف تقل المسافة اللازمة لمزج المتفاعلات بشكل جيد الا انه يمكن الحصول على جريان الطباقى حتى لو تجاوز رقم رينولدز (2300) وذلك باستخدام محرق ذو منفث قصير فان هذا يساعد على بقاء الجريان طباقى حتى لو وصل رقم رينولدز الى (40000)[Gydon&Wolfard 1970]. لقد تم الاعتماد في اختيار طول المحرق على طول المدخل الذي يساوي (0.065 Re Dt) [Bonilla &Maccallum 1968] حيث ان اختيار هذا الطول يعطي جريان طباقى متكامل النمو (Fully developed flow) وكذلك فهو يضمن عمل المحرق ضمن حدود الاستقرارية [Reed 1969] لذلك تم اختار الطول (910mm) للمحرق.

رأس المحرق : المحرق ذي مقطع ثابت تم تصميم رأس هذا المحرق على شكل منفث من كافة الجهات ولمسافة (10mm) ثم يصبح ثابت المقطع ولمسافة (20mm) وقد تم الحصول من خلال هذا التصميم على جبهة لهب مستقرة في الجانب الفقير من الخليط وكذلك عند نسبة الخلط الصحيح ولكن في الجانب الغني يحدث اضطراب في جبهة اللهب يتبعه حصول ظاهرة الوميض الخلفي وهذا يحول دون الحصول على مدى جيد من النسبة المكافئة ولكن تم الحصول على جبهة لهب مستقرة وذات جوانب محددة والشكل (2) يوضح هذا النوع.

المحرق الثاني : (المحرق المربع قياس 11*11mm)

تصميم المحرقين المستطيل والمربع بحيث تلتقي المستويات المسطحة دون اي انحناء يذكر .

اما بالنسبة للمحرق الدائري فقد تم الاستعانة بتقنيات طريقة المساحة المسماة طريقة كوي (Gouy method) [Anderson&Fein1950] تعتمد في استعمالها على تعريف سرعة انتشار اللهب ومعادلة حفظ الكتلة كالآتي :

$$m^* = \rho_u UA_t = \rho_o S_u A_s \dots (6)$$

وعند افتراض الجريان مستقر (steady) ونظري (Hypothetical) أي ان خطوط السريان تبقى متوازية حتى بلوغها السطح المرجعي أي ان ($\rho_u = \rho_o$) [Lewis&VanElbe1987] عندئذ تصبح المعادلة (6) بالصورة التالية :

$$S_u = \frac{UA_t}{A_s} = \frac{V^*}{A_s} \dots (7)$$

وفي هذا البحث تم الاعتماد على المعادلة التي وضعها [Lewis&VonElbe1987]

في حساب سرعة انتشار اللهب للمحرق الدائري وهي كالآتي :

$$S_u = \frac{2S_g}{S} (R - R_{tip}) \left[1 - \frac{R^2 - R_{tip}^2}{2R_t} \right] \dots (8)$$

النتائج والمناقشة:

في هذا البحث تم إجراء تجارب عملية متعددة على أنواع مختلفة من المحارق (المستطيل، المربع، الدائري) حيث تم الوصول إلى تصميم مميز لكافة هذه الأنواع ساعد في التغلب على المشاكل المتمثلة في عدم استقرار جبهة اللهب واضطراب منطقة التفاعل الثانوي وظاهرة تكون اللهب متعدد السطوح (Poly hydral flames) ، كما وتم تقليل تأثير الانتشار الجانبي والحيز الميت من خلال اختيار سمك ملائم لشفة المحرق لكل نوع وحسب الشكل المميز لجبهة اللهب ، كذلك تم تقليل تأثير دينامية هواء شفة المحرق بواسطة استعمال ماسكة جبهة لهب. لغرض تسهيل عملية قياس سرعة انتشار اللهب وتحويل جبهة اللهب ثلاثية البعد إلى جبهة ثنائية البعد تم إجراء تصميم ناجح للمحرق المربع الذي يمتاز عن المحرق المستطيل بان تصوير جانب واحد من جبهة اللهب يكفي لمعرفة المساحة السطحية الكلية لها بسبب تناظر الشكل الهندسي.

الحسابات النظرية:

سرعة انتشار اللهب الطباقى (Su) هي السرعة التي تتحرك بها مقدمة جبهة اللهب المستوية بشكل عمودي على سطحها باتجاه الخليط غير المحترق. ان خطوط السريان تكون متوازية ومنظمة في المناطق ذات درجات الحرارة المنخفضة نسبيا لذلك تم احتساب سرعة انتشار اللهب بالاعتماد على ابعاد جبهة اللهب الماخوذة من صورة شليرن وباستخدام تقنية المساحة. ان المساحة السطحية لجبهة اللهب تختلف حسب نوع المحرق المستخدم فبالنسبة للمحرق ذي الشق المستخدم من قبل الباحث [Jassem 2002] فان المساحة السطحية هي عبارة عن شبه منحرفين مائلين كما في الشكل (4a) وهذا ينطبق على المحرق المستطيل (8*15mm). اما المساحة السطحية في المحرق المربع فهي عبارة عن هرم رباعي كامل وكما في الشكل (4b). وتحسب مساحة جبهة اللهب في حالة المحرق المستطيل قياس (8*15mm) حسب المعادلة التالية:

$$A_s = (X * Y) + (W + Z) * H \dots (1)$$

اما في حالة المحرق المربع فأن المساحة تحسب حسب المعادلة التالية

$$A_s = 2 * (X * Y) \dots (2)$$

وبالاعتماد على معادلة حفظ الكتلة [Gydon & Wolfard

1970] فان معادلة سرعة انتشار اللهب

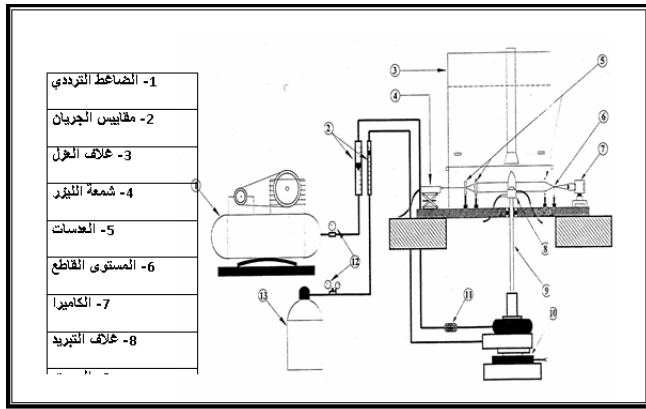
$$S_u = \frac{U * A_t}{A_s} = \frac{\dot{V}}{A_s} \dots (3)$$

وبتعويض (AS) في المعادلة (3) ينتج معادلة سرعة انتشار اللهب في كلتا الحالتين.

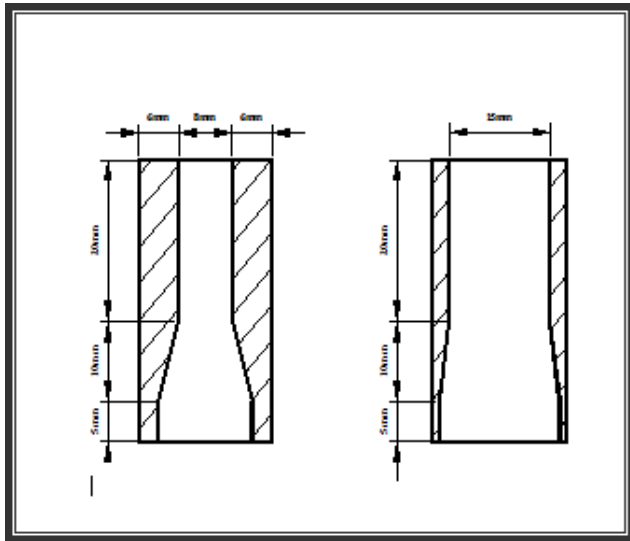
$$S_u = \frac{\dot{V}}{(X * Y) + (W + Z) * H} \dots (4)$$

$$S_u = \frac{\dot{V}}{2 * (X * Y)} \dots (5)$$

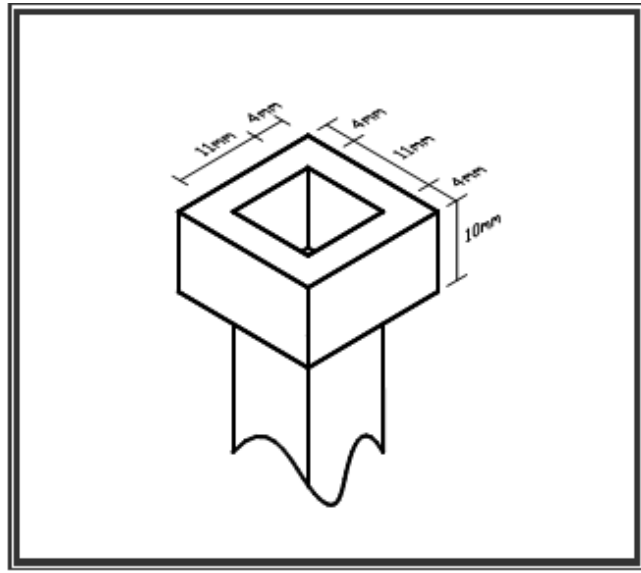
ان الحصول على جبهة لهب مسطحة تماما هو امر في غاية الصعوبة ويتم الحصول عليها وملاحظتها تحت شروط خاصة جدا وعمليا فانه في اغلب الحالات العملية تكون جبهة اللهب اما منحنية نوعا ما او انها ليست عمودية تماما على مسار جريان الخليط [Gydon & Wolfard 1970]. ان انحناء قمة اللهب يؤثر بشكل كبير في دقة حساب المساحة السطحية لجبهة اللهب لذلك فقد تطلب ان يتم



الشكل (1) يوضح مخطط عام للجهاز المستخدم

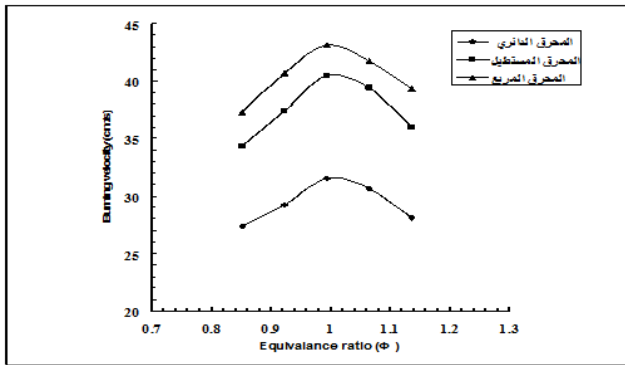


الشكل (2) يوضح المحرق المستطيل قياس (8*15mm)



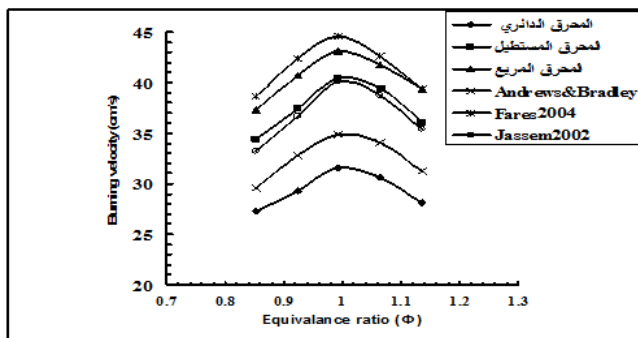
الشكل (3) يوضح المحرق المربع قياس (11*11mm)

تم استخدام نفس الأسلوب المتبع في المحارق المستطيلة للحصول على جبهة مسطحة الجوانب ومستقرة على شفة المحرق وكذلك تم استخدام ماسكة جبهة اللهب حيث انها تساعد على استقرار جبهة اللهب على شفة المحرق وكذلك في جعل جوانب اللهب محددة بحيث يكون شكل جبهة اللهب هرم رباعي كامل. تزداد سرعة انتشار اللهب لكافة المحارق المستخدمة مع زيادة النسبة المكافئة في الجانب الفقير من الخليط إلى أن تصل إلى أعلى قيمة لها عند نسبة مكافئة أعلى بقليل من نسبة الخلط النظرية، ثم تبدأ بعد ذلك بالانخفاض مع زيادة النسبة المكافئة في الجانب الغني من الخليط، ولكافة المحارق يتضح ان اعلى سرعة انتشار للهب تكون عند اصغر مساحة سطحية للهب، حيث ان المساحة السطحية تقل مع زيادة النسبة المكافئة في الجانب الفقير من الخليط ثم تبدأ بالزيادة في الجانب الغني، ان السبب في ذلك يعود الى زيادة تأثير الاخماد في الجانب الفقير من الخليط مما يؤدي الى تقليل معدل التفاعل الكيميائي في هذا الجانب اما في الجانب الغني فأن، تأثير التنافذ الثانوي يعمل على مط اللهب وزيادة المساحة السطحية له [Toong 1983]. كما ان زيادة درجة حرارة اللهب الاديبياتية مع النسبة المكافئة يؤدي الى زيادة معدل التفاعل الكيميائي باتجاه نسبة الخلط النظرية حيث ان اعلى سرعة انتشار للهب تكون عند اعلى درجة حرارة للهب [Kuo 1986]. والاشكال (5,6,7) يبين تغير سرعة انتشار اللهب مع النسبة المكافئة ولكافة المحارق المستخدمة عند الضغط الجوي ودرجة حرارة (298K). من خلال مقارنة نتائج التي تم التوصل اليها من المحارق الثلاث المستخدمة في هذا البحث وجد ان سرعة انتشار اللهب للمحرقين المربع والمستطيل المستخدمة هي اعلى منها في حالة المحرق الدائري والسبب في ذلك يعود الى ان طريقة قياس المساحة السطحية لجبهة اللهب للمحارق المستطيلة او المحرق المربع هي ادق من طريقة قياسها في حالة المحرق الدائري بسبب الخطاء الناشئ عن انحناء مخروط بنسن وكذلك حصول ظاهرة التدلي (Overhang). والشكل (8) يوضح مقارنة سرعة انتشار اللهب للمحارق المستخدمة. بعد اخذ النتائج للمحارق الثلاث المستخدمة في هذا البحث ومقارنتها مع البحوث السابقة وكما موضح في الشكل (9) وجد تطابقا جيدا في النتائج الحسابية والعملية لهذا البحث.

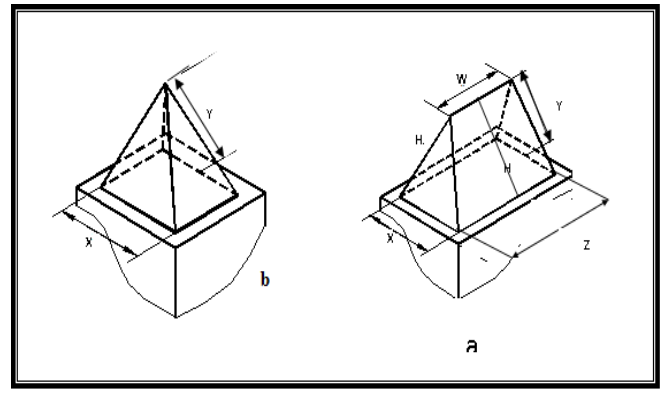


يوضح مقارنة تغير سرعة انتشار اللهب مع النسبة المكافئة للمحارق الثلاث

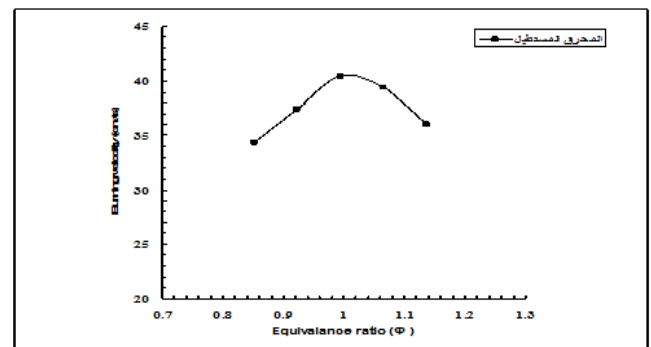
الشكل (8)



الشكل (9) يوضح مقارنة نتائج هذا البحث مع البحوث السابقة

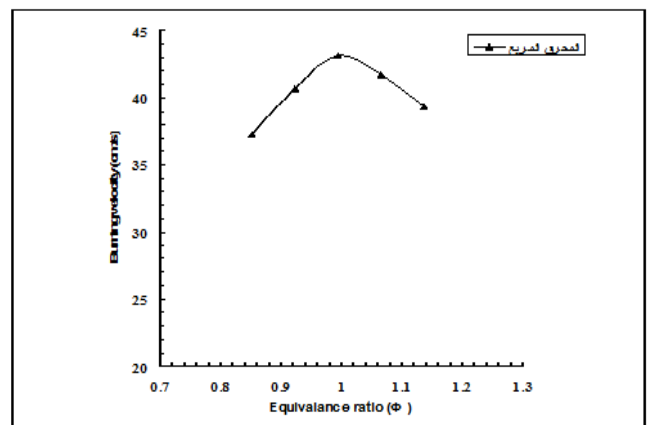


الشكل (4) مخطط اسطح جبهة اللهب



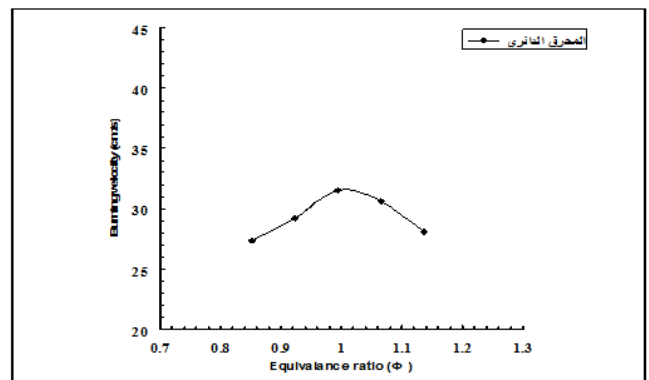
(5) يوضح تغير سرعة انتشار اللهب مع النسبة المكافئة للمحرق المستطيل

الشكل



(6) يوضح تغير سرعة انتشار اللهب مع النسبة المكافئة للمحرق المربع

الشكل



(7) يوضح تغير سرعة انتشار اللهب مع النسبة المكافئة للمحرق الدائري

الشكل

الرموز المستخدمة :

الوحدة	المعنى	الرمز
m ²	مساحة اللهب السطحية	A _s
m ²	مساحة مقطع انبوب المحرق	A _t
mm	الارتفاع المائل لشبه المنحرف لجبهة اللهب	H
mm	طول فوهة المحرق المستطيل	L
mm	عرض فوهة المحرق المستطيل	M
Kg/s	معدل الجريان الكتلي	m
cm/s	سرعة جبهة اللهب	S _r
cm/s	سرعة انتشار اللهب	S _u
cm/s	سرعة جريان الغازات غير المحترقة	S _g , U
K	درجة الحرارة عند الظروف القياسية	T _o
K	درجة حرارة الغازات غير المحترقة	T _s , T _u
cm/s	سرعة جريان الوقود	U _o
cm/s	سرعة الخليط المجهرز	U _s
cm ³ /s	معدل جريان الغازات غير المحترقة الحجمي	V
mm	طول قمة شبه المنحرف لجبهة اللهب	W
mm	عرض قاعدة اللهب	X
mm	الارتفاع المائل لجانب اللهب	Y
mm	طول قاعدة جبهة اللهب	Z
kg/m ³	كثافة الغازات المحترقة	ρ _o
kg/m ³	كثافة الغازات غير المحترقة	ρ _u
-	النسبة المكافئة	Φ

- [15] Hamid, M.N., "Fundamentals Turbulent Burning Related to Engines" Ph.D. Thesis, Dep. Of Mech. Eng., University of Leeds, U.K., (1986).
- [16] Hani, M.E., "A study of Laminar Flame Propagation of (Propane, Iraqi L.P.G,Butane and Hydrogen)-Air Through Tube " M. Sc. Thesis, Dep.Of Mech. Eng. University Of Technology, Iraq, (1998).
- [17] Jarosinski, J., "Combustion and Flame", 56:337 (1984).
- [18] Janich.G.Chemical Engineering Tech.,43,561 (1971`)(English Translation).
- [19] John. N.Bradly, "Flame and Combustion Phenomena", New York (1985).
- [20] Kanury, A.M., "Introduction to Combustion Phenomena", Gordon and Breach, Science Publishers, Inc., (1975)
- [21] Kuo, K.K. "Principle of Combustion", John Wiley and Sons, Inc.(1986).
- [22] Law, C.K., Ishizuka, S.and Cho, P., "Combustion and Flame", 28:89 (1982)
- [23] Lewis, B. and Von-Elbe, G., "Combustion, Flames and Explosion of Gases" 2-nd ed., Academic Press, New York (1987).
- [24] Madson, J.M. and Theby, E.A., Combustion.Sci.and Technol., 13:205 (1984).
- [25] Mtghalchi, M.and Keck, J.C., "Combustion and Flame", 38:143 (1980).
- [26] Putnam, A.A., Ball D.A., And Levy, A., "Combustion and Flame", 37:193 (1980).
- [27] Raezer, S.D., and Olsen, H.L., "Combustion and Flame", 6:223 (1962).
- [28] Rallis, C.J., and Garforth, A.M., Prog Energy Combustion.Sci, 6:4 (1981).
- [29] Reed, S.B., "Combustion and Flame", 13:583 (1969).
- [30] Roper,F.G. "Combustion and Flame", 29,219-226 (1977).

mm	الارتفاع المائل للمخروط الحقيقي	S
mm	الارتفاع المائل للمخروط التام	S _t
mm	نصف قطر الأنبوب	R _t
mm	نصف قطر تدوير قمة لهب بنسن	R _{tip}
mm	نصف قطر قاعدة اللهب	R
mm	قطر قاعدة اللهب	D

المصادر :

- [1] Al-Khishali, K.J.M., "Turbulent Flame Propagation and Quenching", Ph.D. Thesis, Dep.Of Mech., Eng., University of Leeds, U.K.(1984).
- [2] Agrawal,D.D., "Combustion and Flame",42:243-252(1981)
- [3] Amos, M.D. and Willis J.B., Spectrochimica Acta, 22:1325 (1966).
- [4] Andrews, G.E. and Bradly, D., "Combustion and Flame", 18:133(1972-a).
- [5] Andrews, G.E. and Bradly, D., "Combustion and Flame", 19:175(1972-b).
- [6] Andrews, G.E. and Bradly, D., "Combustion and Flame", 20:77(1973).
- [7] Barnard, J.A. and Bradley, J.N., " Flame And Combustion", 2 nd Ed Chapman
- [8] Barthoolome ,E.Z., Electrochem.,53.191,(1949)
- [9] Beer, J.M. and Chigger, N.A., "Combustion Aerodynamics", Applied Science Publishers Ltd., (1972).
- [10] Bonilla, R.H. and Maccallum, R.L., "Combustion and Flame", 12:492 (1968).
- [11] Chew, T.C., Britter, R.E. and Bray, K.N.C., "Combustion and Flame", 75:165 (1982).
- [12] Gibbs, G.J. and Calotte, H.F., J. Chemical and Engineering Data, 4:226 (1959)
- [13] Gydon, A.G. and Wolfard, H.G., "Flames", London,3 rd ed.(1970).
- [14] Halpern ,C., J. of Research of Nationanal Burreau of Standars, 60:535 (1959)

- [43]. حسنين [Hassenein] عدنان البدر, تأثير درجة الحرارة الابتدائية على خصائص اللهب الطباقى في المحرق الأنوبي (لخلائط الوقود الغازي والهواء), رسالة ماجستير مقدمة إلى قسم هندسة المكائن والمعدات /الجامعة التكنولوجية, (2001)
- [44]. حيدر [Hiader] عبد زهد, دراسة سرعة انتشار اللهب مسبق الخلط خلال انبوب باستعمال الخلايا الضوئية رسالة ماجستير مقدمة الى قسم هندسة المكائن والمعدات/الجامعة التكنولوجية, (1997).
- [45]. جاسم [Jassem] محمد عبد الكريم, استخدام تقنية شلين في دراسة انتشار اللهب الطباقى لمحرق ذي الشق, رسالة ماجستير مقدمة الى قسم هندسة المكائن والمعدات/الجامعة التكنولوجية (2002)
- [46]. زياد [Ziad] اسماعيل خليل, سلوكية احتراق الغازات المنتجة محليا, رسالة ماجستير مقدمة الى قسم هندسة المكائن والمعدات /الجامعة التكنولوجية, (1982).
- [47] علي [Ali] رسول مهدي, استخدام تقنية شلين في دراسة انتشار اللهب الطباقى لخلائط الوقود الغازي مع الهواء, رسالة ماجستير مقدمة الى قسم هندسة المكائن والمعدات/الجامعة التكنولوجية, (2000).
- [31] Sheu, W.J., Sohrad, S.H., and Sivashinsky, G.I., "Combustion and Flame", (1990).
- [32] Smyth, K.C, Miller, J.H., Dorfman, R.C., Mallaard, W.G., and Sontoro, R.J., "Combustion and Flame", 62:157 (1985).
- [33] Sohrab, S.H. Law CK., "Combustion and Flame", 62:243 (1985).
- [34] Splading, D.B., "Combustion and Mass Transfer", Pergamon Press Ltd., (1979).
- [35] Stamulleanu, A., "Flame Combustion Processes in Industry" (1976).
- [36] Toong, Tau -yi "Combustion Dynamics" , McGraw-Hill Inc., (1983)
- [37] Turns, R.S., "An introduction to combustion", McGraw-Hill Inc (2000).
- [38] Williams, F.A., "Combustion Theory" ,New York Addison-Wesley-2 nd ed. (1985).
- [39] Xiao, X., Cho, W., and Puri, I.K., "Combustion and Flame", 120:31 (2000).
- [40] Yamaoka, I. And Tsuji, H. Twentieth Symposium (International) on Combustion, (1984).
- [41] Zel' Dovich, YA.B, Istratov, A.G., Kidin, N.i. and Librovich, V.B., Combust. Sci. Technol, 24:1(1980).
- [42]. أركان [Arkan] فوزي سعيد, تأثير درجة الحرارة الابتدائية على سرعة انتشار اللهب خلال أنبوب لخلائط (الميثان- البروبان- غاز البترول المسال العراقي) مع الهواء, رسالة ماجستير مقدمة إلى قسم هندسة ألم كائن والمعدات/الجامعة التكنولوجية, (2000).

A STUDY ON THE INFLUENCE OF SHAPE OF BURNER ON THE MEASUREMENT OF THE LAMINAR BURNING VELOCITY

AHMED ALI NAJEEB

ABSTRACT:

In this research, three burners are manufactured in different shapes (rectangular, square and circular). By optical Schielren system, velocity of laminar flame diffusion is measured for the three burners to the Iraqi Liquid Petrol Gas (LPG) and the beforehand mixed air at the laboratory condition (1 atm, 298o K) and for wide and equal range of equivalent ratios (Φ) in the three burners, and using the equivalent ratios as a comparison factor in this research. The experimental results were performed and the effect of the shape of burners on the laminar flame speed was studied. The results in this research gave a good agreement with the litretures. The agreement refers that there is a good accuracy in the method of calculation and measurement used in this research.